

# Treppen-Anreißwinkel

Bedienungsanleitung (T100, T110, T200)

Vielen Dank für den Kauf unserer Treppen-Anreißwinkel. Sie haben sich für ein Qualitätserzeugnis aus Edelstahl-Rostfrei entschieden.

## Lieferumfang

Die Treppen-Anreißwinkel sind in drei verschiedenen Verpackungseinheiten lieferbar. Die Grundpackung T100 enthält 5 Verbindungsschlösser und 6 Winkel; die Grundpackung T110 enthält 7 Verbindungsschlösser und 8 Winkel; und die Ergänzungspackung T200 wird mit 3 Schlössern und 3 Winkeln geliefert.

## Bedienung

Bevor Sie die Winkel in das Schloß einführen, müssen, wie in Abbildung 1 gezeigt, die Spannhebel gelöst werden. Danach können Sie die Winkel in das Verbindungsschloß einschieben (Abb. 2) und am Schnittpunkt der beiden Winkel das Maß einstellen (Abb. 3). Da das Verbindungsschloß über zwei Spannhebel verfügt, können beide Winkel unabhängig voneinander eingestellt und festgespannt werden

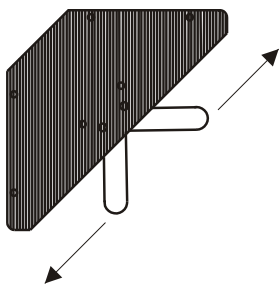


Abbildung 1

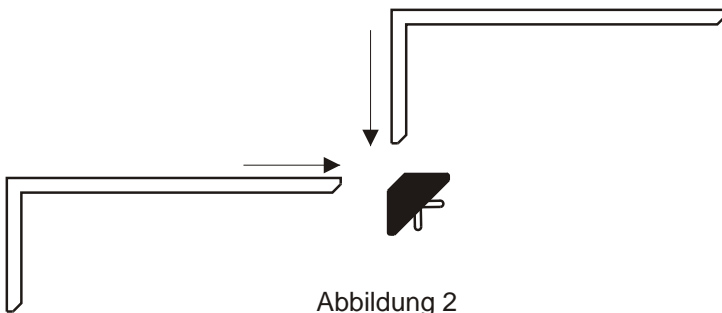


Abbildung 2

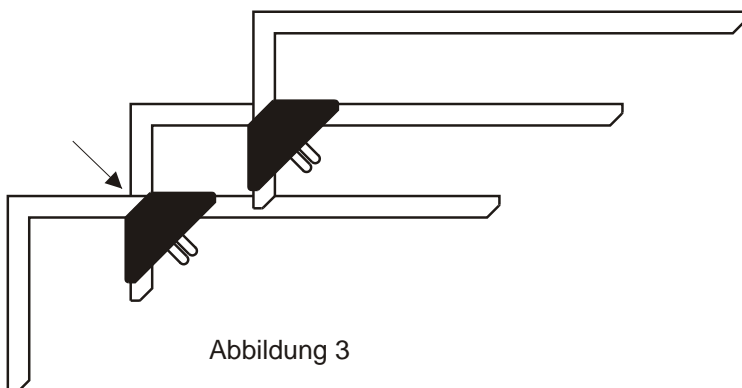


Abbildung 3

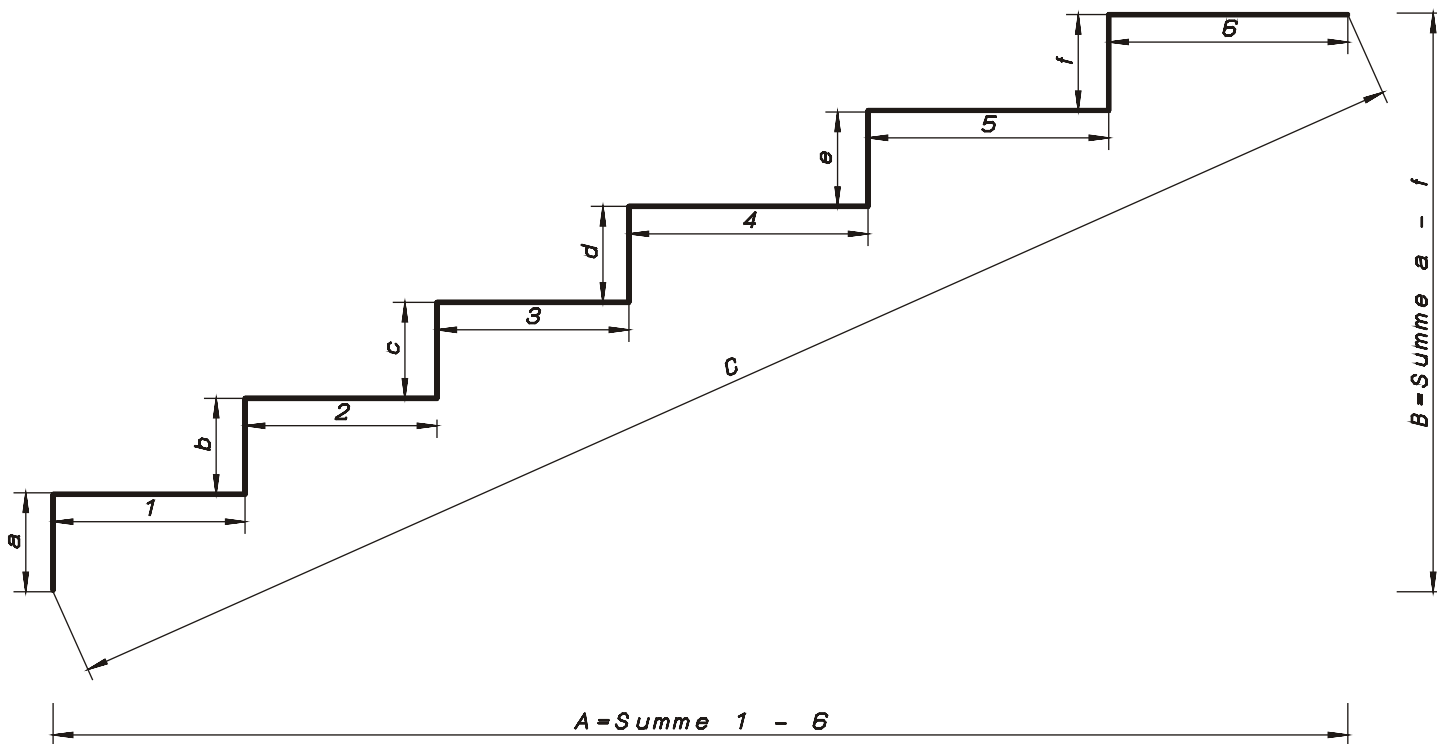
## Kontrolle

Nachdem Sie alle Winkel zusammengefügt und auf die gewünschten Maße eingestellt haben, sollten Sie eine einfache Kontrolle durchführen. Sehen Sie hierzu bitte die Skizze auf der nächsten Seite.

Für die Kontrolle ermitteln Sie rechnerisch das Maß der Strecke C. Dieses Maß erhalten Sie über folgende Gleichung:

$$C = \sqrt{A^2 + B^2}$$

HINWEIS: Mit dieser Kontrolle haben Sie die Möglichkeit die Genauigkeit der gekauften Winkel und Schösser zu prüfen. Bei den eingestellten Winkeln sollte die Abweichung unter 0,2 % betragen. Sollten Sie eine größere Abweichung feststellen, dann lesen Sie bitte unter der Rubrik "Garantie" weiter.



## Garantie

Auch bei sorgfältigster Qualitätskontrolle kann es vorkommen, daß ein Produkt nicht fehlerfrei ist. Wir möchten Ihnen dann schnellstens helfen. Bitte beachten Sie dafür die nachstehenden Hinweise.

### Bundesrepublik Deutschland:

Auf die Treppen-Anreißwinkel geben wir eine Garantie von 12 Monaten ab Kaufdatum. Innerhalb dieser Zeit beheben wir Fehler kostenlos, danach zu geringen Selbstkosten.

Für eine reibungslose und schnelle Abwicklung bitten wir Sie das fehlerhafte Teil direkt an unsere Anschrift zu senden. Innerhalb der Garantiezeit ist es erforderlich, daß Sie den Kaufbeleg beilegen, andernfalls berechnen wir die Reparatur zu Selbstkosten.

Anschrift für Reparaturen:

HEDÜ GmbH  
Karstraße 19a  
41068 Mönchengladbach

### Andere Länder:

Bitte wenden Sie sich an Ihren Händler.