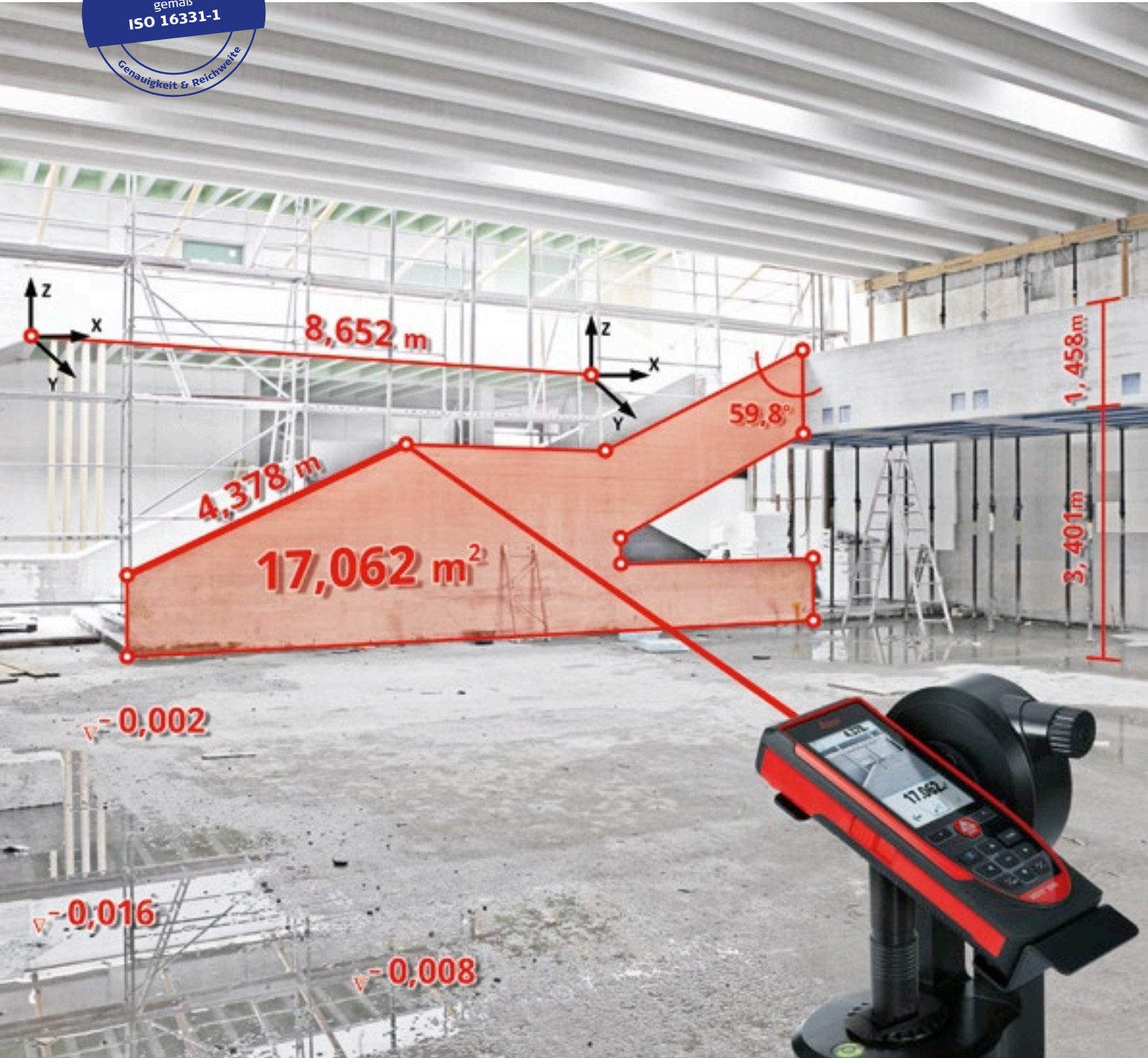


Leica DISTO™

Die Original
Laserdistanzmessgeräte



Leica DISTO™

Die Zukunft gestalten mit Pioniergeist und Tradition



Vor über 20 Jahren präsentierte Leica Geosystems das erste handgeführte Laserdistanzmessgerät und revolutionierte damit den Markt der Messtechnologie. Seither setzen wir die Standards für Produktivität bei einfachen und komplexen Messanwendungen. Wachser Innovationsgeist lässt unsere hochmotivierten Entwicklungsspezialisten immer wieder neue Ideen realisieren. Dabei entstehen Produkte, die durch Genauigkeit, Zuverlässigkeit und Robustheit bestehen. Deshalb vertrauen Fachleute auf Leica Geosystems.

Höchste Ansprüche

Kundenbedürfnisse zu decken und Kundenerwartungen zu erfüllen, hat bei Leica Geosystems höchste Priorität. Wir versprechen herausragende Qualität. Wir halten dieses Versprechen, indem wir hochqualifizierte Fachleute beschäftigen und mit den besten Partnern zusammenarbeiten. Für die Herstellung unserer Produkte verwenden wir ausschließlich Materialien nach höchsten internationalen Standards. Kontinuierliche Tests während der Produktion gewährleisten eine gleichbleibend hohe Qualität.

Weltweit vertreten

Leica Geosystems verfügt über ein weltweites Händlernetz mit zahlreichen Niederlassungen in Europa, Asien und Amerika. Wir sind immer für Sie da – ganz in Ihrer Nähe.



Enge Zusammenarbeit mit Profis aus der Praxis.



Hochmotivierte Entwicklungsspezialisten realisieren neue Ideen.



Kontinuierliche Tests gewährleisten eine gleichbleibend hohe Qualität.



Produkte, die durch Genauigkeit, Zuverlässigkeit und Robustheit bestehen.

Leica DISTO™

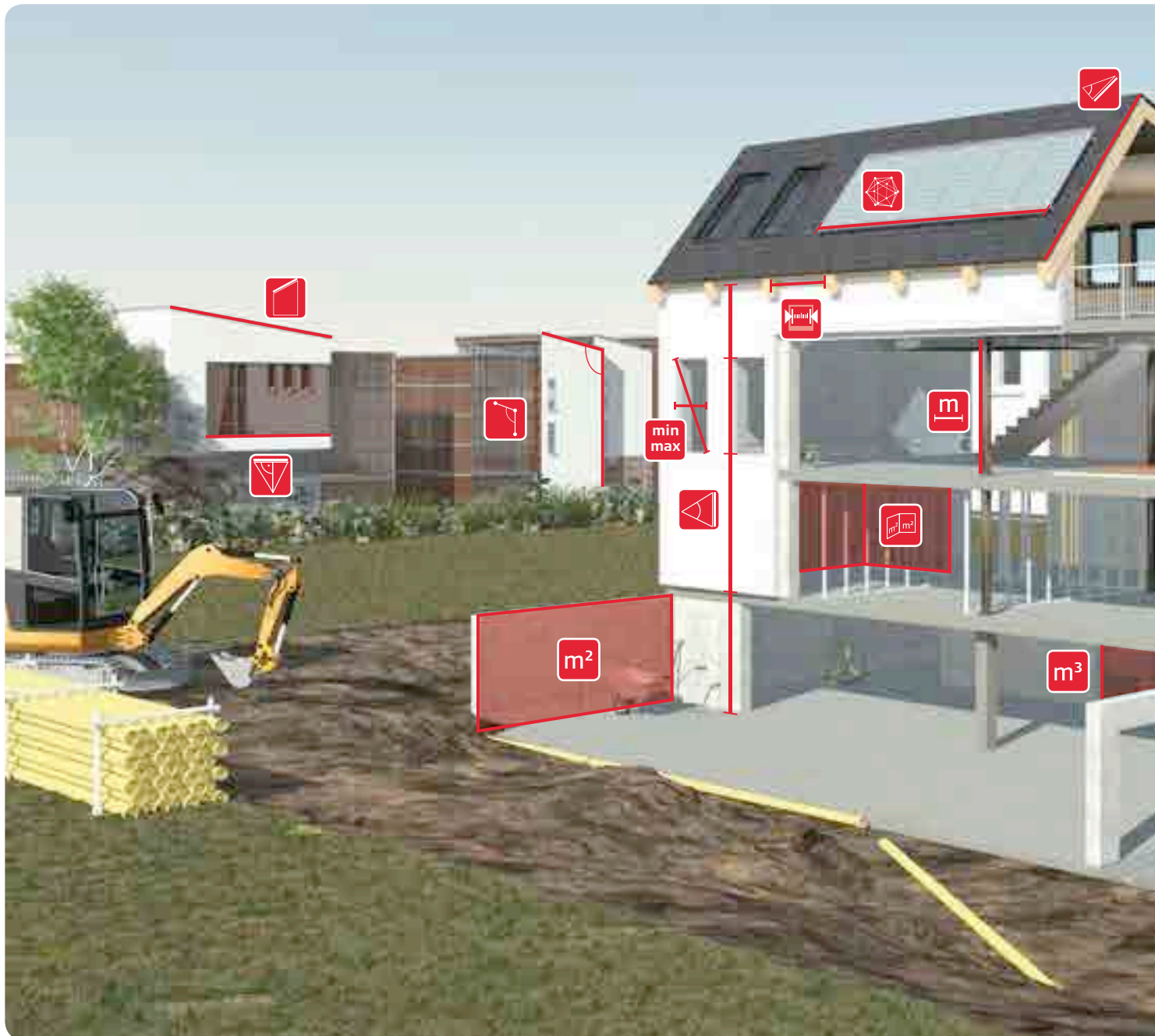
Welches Gerät ist das Richtige für mich?



Funktionen	D1	D110	D2	X310	D410	D510	D810 touch	S910
Distanzmessung	bis zu 40 m	bis zu 60 m	bis zu 100 m	bis zu 120 m	bis zu 150 m	bis zu 200 m	bis zu 250 m	bis zu 300 m
Minimum- / Maximummessung	<input type="checkbox"/>	<input type="checkbox"/>	<input checked="" type="checkbox"/>	<input checked="" type="checkbox"/>	<input checked="" type="checkbox"/>	<input checked="" type="checkbox"/>	<input checked="" type="checkbox"/>	<input checked="" type="checkbox"/>
Flächen- / Volumenmessung	<input type="checkbox"/>	Flächenmessung	<input checked="" type="checkbox"/>	<input checked="" type="checkbox"/>	<input checked="" type="checkbox"/>	<input checked="" type="checkbox"/>	<input checked="" type="checkbox"/>	<input checked="" type="checkbox"/>
Dreieck- / Raumwinkelfunktion	<input type="checkbox"/>	<input type="checkbox"/>	<input type="checkbox"/>	<input checked="" type="checkbox"/>	<input type="checkbox"/>	<input checked="" type="checkbox"/>	<input checked="" type="checkbox"/>	<input checked="" type="checkbox"/>
Malerfunktion	<input type="checkbox"/>	<input type="checkbox"/>	<input checked="" type="checkbox"/>	<input checked="" type="checkbox"/>	<input checked="" type="checkbox"/>	<input checked="" type="checkbox"/>	<input checked="" type="checkbox"/>	<input checked="" type="checkbox"/>
Trapezfunktion	<input type="checkbox"/>	<input type="checkbox"/>	<input type="checkbox"/>	<input type="checkbox"/>	<input type="checkbox"/>	<input checked="" type="checkbox"/>	<input checked="" type="checkbox"/>	<input checked="" type="checkbox"/>
Pythagorasmessung	<input type="checkbox"/>	<input type="checkbox"/>	<input checked="" type="checkbox"/>	<input checked="" type="checkbox"/>	<input checked="" type="checkbox"/>	<input checked="" type="checkbox"/>	<input checked="" type="checkbox"/>	<input checked="" type="checkbox"/>
Neigungsmessung	<input type="checkbox"/>	<input type="checkbox"/>	<input type="checkbox"/>	360°	<input type="checkbox"/>	360°	360°	360°
Smart Horizontal Mode™	<input type="checkbox"/>	<input type="checkbox"/>	<input type="checkbox"/>	<input checked="" type="checkbox"/>	<input checked="" type="checkbox"/>	<input checked="" type="checkbox"/>	<input checked="" type="checkbox"/>	<input checked="" type="checkbox"/>
Geneigte Objekte messen	<input type="checkbox"/>	<input type="checkbox"/>	<input type="checkbox"/>	<input type="checkbox"/>	<input type="checkbox"/>	<input checked="" type="checkbox"/>	<input checked="" type="checkbox"/>	<input checked="" type="checkbox"/>
Höhentacking	<input type="checkbox"/>	<input type="checkbox"/>	<input type="checkbox"/>	<input checked="" type="checkbox"/>	<input type="checkbox"/>	<input checked="" type="checkbox"/>	<input checked="" type="checkbox"/>	<input checked="" type="checkbox"/>
Höhenprofilmessung	<input type="checkbox"/>	<input type="checkbox"/>	<input type="checkbox"/>	<input type="checkbox"/>	<input type="checkbox"/>	<input checked="" type="checkbox"/>	<input checked="" type="checkbox"/>	<input checked="" type="checkbox"/>
Absteckfunktion	<input type="checkbox"/>	<input type="checkbox"/>	a/a	a/b	a/b	a/b	a/b	a/b
Subtrahieren / Addieren	<input type="checkbox"/>	<input type="checkbox"/>	<input checked="" type="checkbox"/>	<input checked="" type="checkbox"/>	<input checked="" type="checkbox"/>	<input checked="" type="checkbox"/>	<input checked="" type="checkbox"/>	<input checked="" type="checkbox"/>
Zielsucher mit 4-fach Zoom	<input type="checkbox"/>	<input type="checkbox"/>	<input type="checkbox"/>	<input type="checkbox"/>	<input checked="" type="checkbox"/>	<input checked="" type="checkbox"/>	<input checked="" type="checkbox"/>	<input checked="" type="checkbox"/>
Kamerafunktion	<input type="checkbox"/>	<input type="checkbox"/>	<input type="checkbox"/>	<input type="checkbox"/>	<input type="checkbox"/>	<input type="checkbox"/>	<input checked="" type="checkbox"/>	<input checked="" type="checkbox"/>
Messen im Foto	<input type="checkbox"/>	<input type="checkbox"/>	<input type="checkbox"/>	<input type="checkbox"/>	<input type="checkbox"/>	<input type="checkbox"/>	<input checked="" type="checkbox"/>	<input checked="" type="checkbox"/>
Timerfunktion	<input type="checkbox"/>	<input type="checkbox"/>	<input checked="" type="checkbox"/>	<input checked="" type="checkbox"/>	<input checked="" type="checkbox"/>	<input checked="" type="checkbox"/>	<input checked="" type="checkbox"/>	<input checked="" type="checkbox"/>
Personalisierte Favoriten	<input type="checkbox"/>	<input type="checkbox"/>	<input type="checkbox"/>	<input type="checkbox"/>	<input checked="" type="checkbox"/>	<input checked="" type="checkbox"/>	<input checked="" type="checkbox"/>	<input checked="" type="checkbox"/>
Touchscreen	<input type="checkbox"/>	<input type="checkbox"/>	<input type="checkbox"/>	<input type="checkbox"/>	<input type="checkbox"/>	<input type="checkbox"/>	<input checked="" type="checkbox"/>	<input checked="" type="checkbox"/>
Kompass	<input type="checkbox"/>	<input type="checkbox"/>	<input type="checkbox"/>	<input type="checkbox"/>	<input type="checkbox"/>	<input type="checkbox"/>	<input checked="" type="checkbox"/>	<input checked="" type="checkbox"/>
Punkt zu Punkt Messung	<input type="checkbox"/>	<input type="checkbox"/>	<input type="checkbox"/>	<input type="checkbox"/>	<input type="checkbox"/>	<input type="checkbox"/>	<input type="checkbox"/>	<input checked="" type="checkbox"/>
Intelligente Winkelmessung	<input type="checkbox"/>	<input type="checkbox"/>	<input type="checkbox"/>	<input type="checkbox"/>	<input type="checkbox"/>	<input type="checkbox"/>	<input type="checkbox"/>	<input checked="" type="checkbox"/>
Intelligente Flächenmessung	<input type="checkbox"/>	<input type="checkbox"/>	<input type="checkbox"/>	<input type="checkbox"/>	<input type="checkbox"/>	<input type="checkbox"/>	<input type="checkbox"/>	<input checked="" type="checkbox"/>
DXF-Datenerfassung	<input type="checkbox"/>	<input type="checkbox"/>	<input type="checkbox"/>	<input type="checkbox"/>	<input type="checkbox"/>	<input type="checkbox"/>	<input type="checkbox"/>	<input checked="" type="checkbox"/>
WLAN Datenübertragung	<input type="checkbox"/>	<input type="checkbox"/>	<input type="checkbox"/>	<input type="checkbox"/>	<input type="checkbox"/>	<input type="checkbox"/>	<input type="checkbox"/>	<input checked="" type="checkbox"/>
Bluetooth SMART	<input checked="" type="checkbox"/>	<input checked="" type="checkbox"/>	<input checked="" type="checkbox"/>	<input type="checkbox"/>	<input type="checkbox"/>	<input checked="" type="checkbox"/>	<input checked="" type="checkbox"/>	<input checked="" type="checkbox"/>

Messen mit dem Leica DISTO™

Einfach, schnell und genau



Schnell und effizient

Distanzen und Neigungen per Knopfdruck und in Sekundenschnelle messen! Das spart Zeit und Geld.

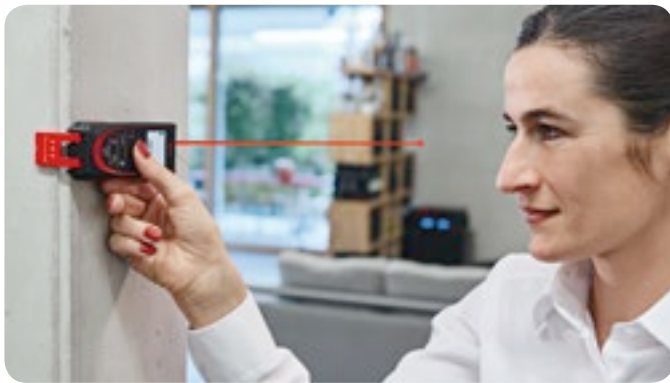
Genau und zuverlässig

Distanzen auf den Millimeter genau messen! Der Laser macht es möglich.

Modern messen

Technologie von Leica Geosystems

Dank kontinuierlicher Weiterentwicklungen und neuer Technologien bieten die Leica DISTO™s eine umfangreiche Funktionalität. Ausgestattet mit einer Vielzahl an Innovationen sind ihre Einsatzmöglichkeiten flexibel und vielseitig. Dabei zeichnen sich die Leica DISTO™s durch höchste Genauigkeit und Zuverlässigkeit aus.



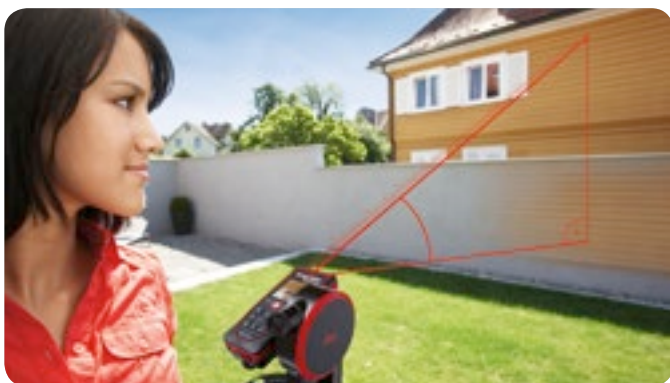
Multifunktionales Endstück

Messen ab Kanten oder aus Ecken – mit dem ausklappbaren Endstück sind Sie für jede Messsituation bestens gerüstet. Dabei erkennt der eingebaute Sensor automatisch die richtige Referenz. Teure Messfehler werden dadurch verhindert.



Baustellengerechte, hohe Robustheit

Alle Geräte haben einen Staub- und Spritzwasserschutz – IP 54. Damit sind sie bestens für den Baustellenalltag ausgestattet. Die Leica DISTO™ X310, D410 und D510 sind sogar staubdicht und strahlwassergeschützt – IP 65. So machen Ihnen z. B. längere Regenschauer nichts aus.



Smart Horizontal Mode

Dank der Kombination aus Distanz- und Neigungsmessung kann die horizontale Distanz absolut präzise und einfach ermittelt werden – auch über Hindernisse hinweg.



Zielsucher und Farbdisplay

Der digitale Zielsucher mit 4-fach Zoom und das große Farbdisplay erleichtern Ihnen das Anzielen bei langen Distanzen. Die hohe Bildauflösung sorgt dabei für ein gestochen scharfes Bild. So können Sie auch bei hellem Sonnenlicht optimal messen.



Integrierter Neigungssensor

Dank der Kombination aus Distanzmessgerät und Neigungssensor können indirekte Messungen von Distanzen und Höhen noch genauer durchgeführt werden als mit herkömmlichen Messmethoden.



Datenübertragung

Mit der integrierten Bluetooth® Technologie werden Messergebnisse kabellos und ohne Tippfehler auf mobile Computer übertragen. Mit dem Leica DISTO™ S910 ist ein Datentransfer sogar über eine WLAN Verbindung möglich.



Kamerafunktion

Für die optimale Dokumentation der Messergebnisse können Fotos oder Displayfotos mit der integrierten Kamerafunktion erstellt und über die USB-Schnittstelle auf einen Computer geladen werden.



Messen im Foto

Revolutionär ist das Bestimmen von Dimensionen in einem Foto. Dabei wird nur die Distanz zum Objekt gemessen. Anschließend kann das gewünschte Ergebnis mit Pfeilen im Display markiert werden und der Messwert erscheint.



P2P Technologie

Mit dieser innovativen Technologie lässt sich die Distanz zwischen zwei beliebigen Punkten einfach und schnell von einer Position aus messen. Die Smart Base des Leica DISTO™ S910 enthält dafür neuartige Sensoren, welche Winkelinformationen zur Verfügung stellen.



Datenerfassung in DXF-Datei

Durch das Erfassen realer Raumgeometrien in DXF-Dateien kann das Aufmaß von Objekten direkt im CAD weiterverarbeitet werden. Die mitgespeicherten Bilder des Leica DISTO™ ermöglichen auch im Nachhinein eine genaue Zuordnung und Kontrolle der Messungen.



NEU



Bluetooth®
SMART

DISTO™ D1

Professionelle Lasermessung für alle

■ Schnell und sicher

Messen Sie Distanzen ohne Hilfe einer anderen Person per Knopfdruck und in Sekundenschnelle. Vermeiden Sie Arbeitsunfälle durch umständliche und gefährliche Messvorgänge z.B. beim Messen einer Höhe.

■ Präzision auf Knopfdruck

Dank präziser Lasertechnologie liefert das Einsteigermodell Leica DISTO™ D1 immer zuverlässige Messergebnisse. Dabei ist es sehr einfach und intuitiv zu bedienen. Vertrauen Sie auf das Original.

■ Mehr Funktionalität dank App

Der Leica DISTO™ D1 kann schnell und problemlos mit der Leica DISTO™ sketch App verbunden werden. Das Dokumentieren und Weiterleiten der Messergebnisse wird damit zum Kinderspiel.

40m

Leica DISTO™

Für jeden Anspruch der Richtige



DISTO™ D110

Kleines Gerät – große Möglichkeiten

■ Klein und handlich

Dank seiner ergonomischen Form liegt der Leica DISTO™ 110 perfekt in der Hand und lässt sich mühelos einsetzen. Die selbsterklärenden Tasten ermöglichen eine schnelle und intuitive Bedienung.

■ Bluetooth® Smart

Die neueste Leica App DISTO™ sketch ist das ideale Bindeglied zwischen dem Leica DISTO™ D110 und einem Smartphone oder Tablet. Damit lassen sich Grundrisse und Skizzen erstellen und präzise bemaßen.

■ Immer griffbereit

Der abnehmbare Taschencлип ist ein cleveres Zubehör, mit dem sich der Leica DISTO™ D110 einfach feststecken lässt. Befestigen Sie damit Ihr Gerät an Ihrer Hose, Ihrem Hemde oder Ihrer Jacke, so dass Sie es immer griffbereit haben.



DISTO™ D2

Kompaktes Gerät – große Reichweite

■ Lange Distanzen

Die innovative X-Range Power Technology ermöglicht, dass dieses kleine Gerät große Distanzen von bis zu 100 m messen kann. Diese Technology steht außerdem für beste Messperformance, das heißt schnelle und zuverlässige Messungen.

■ Nützliche Funktionen

Funktionen wie Addieren und Subtrahieren, Flächen- und Volumenberechnungen machen jede Messaufgabe zum Kinderspiel. Dabei werden die letzten 10 Messergebnisse gespeichert.

■ Fehlerfreie Datenübertragung

Durch die integrierte Bluetooth® Smart Technology übertragen Sie Ihre Messdaten direkt auf Smartphones oder Tablets und vermeiden teure Fehler beim Abtippen. In Kombination mit der cleveren Gratisapp Leica DISTO™ sketch können Sie ihren Arbeitsablauf perfektionieren.



DISTO™ X310

Robuste Multifunktionalität

■ Robust

Die sensiblen Messelemente werden durch massive Gummikomponenten geschützt. Der Leica DISTO™ X310 ist dadurch besonders widerstandsfähig. Falltests aus bis zu 2 m Höhe sind der Beweis dafür.

■ Schutzklasse IP 65

Gehäuse und Tastatur sind speziell gegen Wasser und Staub abgedichtet. Auch das Reinigen unter fließendem Wasser ist kein Problem.

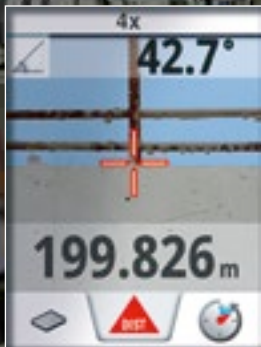
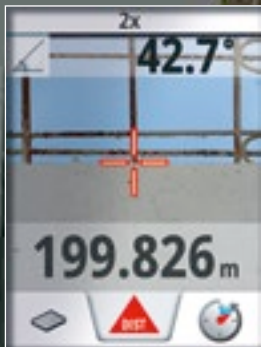
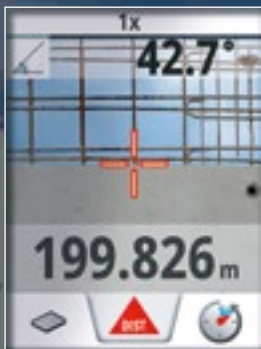
■ Neigungssensor 360°

Dank der Kombination aus Distanz- und Neigungsmessung können Sie die horizontale Distanz absolut präzise und einfach ermitteln – auch über Hindernisse hinweg. Mit Hilfe des Neigungssensors können Sie außerdem indirekte Höhen bestimmen.



Farbdisplay und Zielsucher mit 4-fach Zoom

Präzises Anzielen und Messen auch bei Sonne



Der Zielsucher ermöglicht bei hellem Sonnenlicht und weit entfernten Objekten ein einfaches und schnelles Anzielen. Auch wenn der Laserpunkt mit bloßem Auge nicht mehr erkannt werden kann, ist das Ziel deutlich auf dem großen Farbdisplay zu sehen. Die hohe Bildauflösung sorgt dabei für ein gestochen scharfes Bild. So sind Distanzmessungen über große Entfernungen absolut präzise möglich.



Leica DISTO™ D410 und D510

Präzises Anzielen mit Zielsucher



 **Zielsucher**
4-fach Zoom

DISTO™ D410

Einfache Outdoorfunktionalität



 **Zielsucher**
4-fach Zoom

 **Bluetooth®**
SMART

DISTO™ D510

Outdoorfunktionalität und App

■ Moderne Benutzerführung

Alle Funktionen sind übersichtlich auf dem Funktionsdisplay dargestellt und können einfach ausgewählt werden. Häufig verwendete Funktionen können auf zwei Tasten hinterlegt und schnell abgerufen werden. Die integrierte, übersichtliche Hilfefunktion lässt Sie auch auf der Baustelle nicht im Stich.

■ Schutzklasse IP 65

Gehäuse und Tastatur sind speziell gegen Wasser und Staub abgedichtet. Auch das Reinigen unter fließendem Wasser ist kein Problem. So liefert der Leica DISTO™ D410 immer zuverlässige Messergebnisse, egal ob bei Sonne oder Regen.

■ Smart Horizontal Mode

Auch wenn Hindernisse wie z.B. Mauern, Hecken oder Personen in der Zielrichtung stehen, liefert der Leica DISTO™ D410 dank dem «Smart Horizontal Mode» schnell ein genaues Ergebnis. Eine Messung ist ausreichend und die gewünschte Horizontalabstand erscheint auf dem Display.

■ Bluetooth® Smart

Die Bluetooth® Smart Technologie ermöglicht die Datenübertragung auf Smartphone und Tablet. Zusätzlich zu der cleveren Gratisapp Leica DISTO™ sketch gibt es noch eine Vielzahl weiterer Apps, die ein effizienteres Arbeiten ermöglichen und Schreibfehler beim Notieren der Messergebnisse verhindern.

■ 360° Neigungssensor

Mit dem Neigungssensor können schnell und einfach Neigungen ermittelt werden. Darüber hinaus ermöglicht der Neigungssensor ein absolut waagrechtes Messen oder das Messen über Hindernisse hinweg. Zuverlässige Messergebnisse sind damit garantiert.

■ Clever Messen

Aus der Kombination von Neigungssensor und Zielsucher ergeben sich verblüffende indirekte Messmöglichkeiten. Damit können auch Messungen realisiert werden, wo kein reflektierender Anzielpunkt zur Verfügung steht, z. B. beim Ermitteln einer Baumhöhe oder bei der Höhenmessung einer spiegelnden Glasfassade. Dies wäre mit einem herkömmlichen Laserdistanzmessgerät nicht möglich.



Die Weltneuheit

Messen im Foto mit optischem Zoom



Leica DISTO™ D810 touch

Die clevere Lösung zum Messen und Dokumentieren



Zielsucher

4-fach Zoom



Messen geneigter Objekte



Präzises Anzielen mit Zielsucher

■ Simply touch-it!

Der große Touchscreen ermöglicht eine schnelle und intuitive Bedienung. Durch bekannte Gesten wie Wischen oder Zoomen mit zwei Fingern sind Funktionen einfach und schnell zugänglich. Auch Messungen können direkt über den Touchscreen ausgelöst werden. Das verhindert ein unbeabsichtigtes Bewegen des Leica DISTO™ D810 touch während der Messung.

■ Messen im Foto

Noch nie war es so einfach, die Breite, Höhe, Fläche oder sogar den Durchmesser eines Objektes zu bestimmen. Eine Messung im rechten Winkel zum Objekt ist ausreichend. Anschließend wird das gewünschte Ergebnis mit zwei Pfeilen im Foto markiert und der Wert erscheint im Display. Für große Objekte steht zusätzlich zu den Zoomstufen des Zielsuchers eine Übersichtskamera zur Verfügung.

■ Dokumentation mit Fotos

Dank der Kamerafunktion des Leica DISTO™ D810 touch können Fotos oder Displayfotos zur Dokumentation erstellt und über die USB-Schnittstelle auf einen Computer geladen werden. So gehen keine Details zu den gemessenen Zielpunkten verloren.

■ Höchste Präzision

Der Leica DISTO™ D810 touch bietet eine Vielzahl indirekter Messfunktionen. Durch den speziell entwickelten Neigungssensor sind die damit erzielten Ergebnisse sehr präzise. Eine noch höhere Genauigkeit kann durch die Verwendung des Stativadapters Leica FTA360 mit Feintrieb erzielt werden, da dieser Adapter ein äußerst exaktes Anzielen ermöglicht.

■ Flexibler Datentransfer

Im Tastaturmodus können Sie Ihren Leica DISTO™ D810 touch mit Ihrem Computer verbinden und Messwerte in Form eines Tastatureintrages an ein beliebiges Programm senden. Das bietet ein Höchstmaß an Flexibilität.



Die Weltneuheit

Räumliches Messen mit P2P Technologie



Leica DISTO™ S910

Räumliches Messen und Pläne erstellen



DXF DATEN-ERFASSUNG



Echtzeitübertragung von Punkt-Koordinaten



Messen von Punkten und Flächen

■ Räumliches Messen

Der Leica DISTO™ S910 revolutioniert mit seiner P2P Technologie das Messen mit handgeführten Laserdistanzmessgeräten. Dank der integrierten Smart Base können Distanzen, z.B. Breiten, zwischen beliebigen, auch unzugänglichen Punkten von einer Position aus gemessen werden. Die Kombination aus Smart Base und integriertem Neigungssensor eröffnet völlig neue Möglichkeiten und macht den Leica DISTO™ S910 zum vielseitigsten Laserdistanzmessgerät.

■ Messdaten im CAD Format aufnehmen

Eine weitere Weltneuheit! Mit dem Leica DISTO™ S910 können alle Messpunkte in einer DXF-Datei als Grundriss, als Aufriss oder sogar als 3D Daten erfasst und später im Büro über die USB Schnittstelle auf einen PC heruntergeladen werden. Für eine umfassende und sichere Dokumentation speichert der Leica DISTO™ S910 sogar alle Bilder, welche zeigen, bis wohin gemessen wurde. Dies vereinfacht und präzisiert das Erstellen von Plänen, oder die Qualitätsprüfung an Objekten.

■ Echtzeitübertragung von Punkt-Koordinaten

Über die WLAN Schnittstelle können Messdaten direkt vor Ort an einen mobilen Computer übermittelt und in Ihrer bevorzugten Software weiterverarbeitet werden. Der Verbindungsaufbau ist denkbar einfach – vergleichbar mit einem Hotspot. So können Sie unendlich viele Messpunkte – mit oder ohne Bilder – übertragen und Dokumentationen in Echtzeit erstellen bzw. überprüfen. Die kostenlose Software Leica DISTO™ transfer mit Plugin unterstützt außerdem die Übertragung der Ergebnisse in AutoCAD® und BricsCAD®.

■ 300 m Reichweite dank X-Range Power Technology

Mit der innovativen X-Range Power Technology steckt im Leica DISTO™ S910 die Messtechnik der Zukunft. Sie ermöglicht Reichweiten von bis zu 300 m und steht für beste Messperformance, das heißt schnelle und zuverlässige Messungen auch auf schlecht reflektierende Zielobjekte oder bei hellem Sonnenschein. Die Reichweite und Genauigkeit werden nach ISO 16331-1 geprüft. Deshalb hält der Leica DISTO™ S910 was er verspricht.



Leica DISTO™ sketch App

Bringt Ihr Büro auf die Baustelle

Die clevere Gratis App «Leica DISTO™ sketch» ist das ideale Bindeglied zwischen dem Leica DISTO™ mit Bluetooth® Smart und einem Smartphone oder Tablet. Mit ihr lassen sich schnell Skizzen sowie Fotos erstellen und präzise bemaßen. Die Daten können anschließend direkt ins Büro geschickt werden. Das vereinfacht und beschleunigt den Arbeitsablauf.

Leica DISTO™ sketch



■ Einen skalierten Plan erstellen

Zeichnen Sie einfach mit dem Finger auf dem Touchscreen Ihres Smartphones oder Tablets eine Skizze. Die Freihandlinien werden automatisch begradigt. Die Messergebnisse können Sie genau so einfach den entsprechenden Linien zuordnen. Die «Autoscale» Funktion passt die Linienlänge automatisch an, so dass ein skaliertes Plan entsteht. Grundrisse werden zusätzlich durch Flächen und Umfänge ergänzt.

■ Objekte im Foto bemaßen

Erstellen Sie ein Foto mit Ihrem Smartphone oder Tablet, übertragen Sie die Maße vom Leica DISTO™ mittels Bluetooth® Smart und weisen Sie diese der entsprechenden Distanz im Foto zu. So sind alle Messergebnisse dokumentiert und können anschließend im Büro wieder richtig zugeordnet werden.



■ Detailskizzen integrieren

Erstellen und bemaßen Sie eine Skizze oder ein Bild und fügen es zu einer bestehenden Skizze, z. B. zu einem Grundriss hinzu. So kann jede Übersichtsskizze mit Detailinformationen ergänzt werden. Daraus ergeben sich völlig neue Möglichkeiten der Dokumentation.

■ Bauzeichnungen prüfen

Vergleichen Sie eine PDF-Zeichnung, die Sie auf Ihrem Smartphone oder Tablet geöffnet haben mit der Realität und fügen Sie Messergebnisse, Notizen, Skizzen oder Fotos hinzu. Dadurch haben Sie immer alle Informationen zusammen in einem Dokument.

Software und Apps im Überblick

	Windows 7	Ab Windows 8.1	iOS (Geräte mit Bluetooth® 4.0)	Android ab 4.3 (Geräte mit Bluetooth® 4.0)
	www.disto.com	www.disto.com		
Leica DISTO™ D1 Leica DISTO™ D110 Leica DISTO™ D2 neu Leica DISTO™ D510 Leica DISTO™ D810 touch Leica DISTO™ S910 Bluetooth® 4.0	—	Leica DISTO™ transfer*	Leica DISTO™ sketch	Leica DISTO™ transfer BLE Leica DISTO™ sketch
Leica DISTO™ S910 WLAN	Leica DISTO™ transfer*	Leica DISTO™ transfer*		

* inkl. Plugin für AutoCAD® und BricsCAD®

Weitere interessante Apps zum Thema messen finden Sie in den jeweiligen App Stores.

Leica DISTO™ Sets

Die kompakten Sets für professionelles Messen

Leica DISTO™ S910 Set

Dieses Set ist das Profi-Komplettsystem für praktisches Anzielen, präzises räumliches Messen und das Erstellen von Plänen. Es beinhaltet den Leica DISTO™ S910, den Leica Stativadapter FTA360-S und das Leica Stativ TRI 70. Gerät und Zubehör finden in einem attraktiven und robusten Koffer Platz.



Leica DISTO™ D810 touch Set



Dieses Set ist das Profi-Komplettsystem für praktisches Anzielen, präzises Messen und das Dokumentieren der Ergebnisse mit Bildern. Es umfasst den Leica DISTO™ D810 touch, den Leica Stativadapter FTA360 und das Leica Stativ TRI 70. Alles wird in einem attraktiven und robusten Koffer geliefert.

Leica DISTO™ D510 Set



Dieses Set ist das perfekte Outdoor-Paket für praktisches Anzielen und präzises Messen auch bei hellem Sonnenlicht. Durch die übersichtliche Anordnung des Leica DISTO™ D510, des Leica Stativadapters FTA360 und des Leica Stativs TRI 70 in einem robusten Koffer haben Sie immer alles griffbereit.

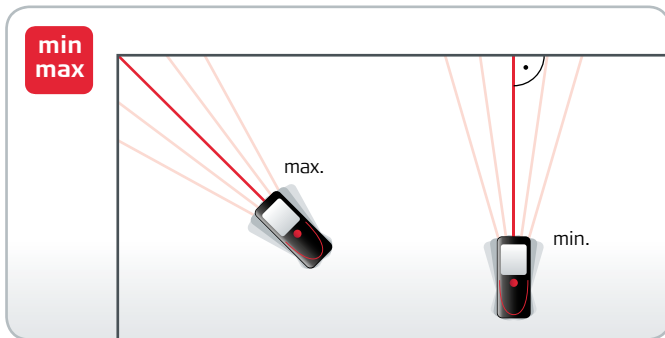
Leica DISTO™ und Lino Set



Dieses Set beinhaltet alles, was Sie für das genaue und zuverlässige Messen und Ausrichten benötigen. Der Leica DISTO™ D210, der Kreuzlinienlaser Lino L2 und das Stativ TRI 70 sind sicher und griffbereit in dem attraktiven und robusten Koffer verstaut.

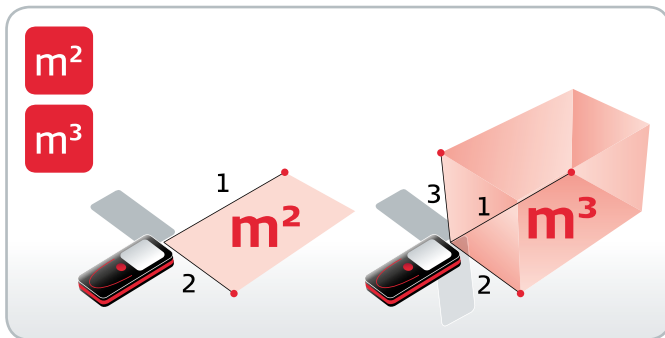
So erreichen Sie immer Ihre Messziele

Distanzen, Flächen und Volumina



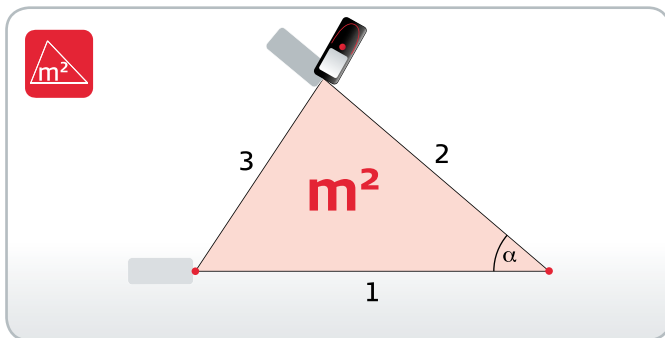
Minimum-/Maximummessung

Die Maximummessung ist sehr hilfreich, z. B. um die Diagonale eines Raumes zu ermitteln. Die Minimummessung kann eingesetzt werden, um im rechten Winkel zu einer Wand zu messen.



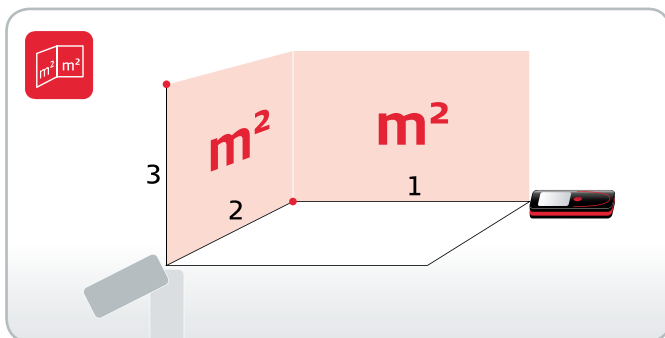
Flächen- und Volumenmessung

Mit nur zwei bzw. drei Messungen ermitteln Sie schnell und genau die Fläche einer Decke, eines Bodens oder einer Wand bzw. das Volumen eines Raumes. Kein Notieren der Einzelwerte! Das Ergebnis wird automatisch berechnet und am Display angezeigt.



Dreieck- und Raumwinkelfunktion

Die Dreiecksfunktion hilft Ihnen, schnell und effizient die Fläche eines mehreckigen Raumes zu ermitteln. Teilen Sie den Raum in imaginäre Dreiecke. Mit nur drei Messungen bestimmen Sie die jeweiligen Dreiecksflächen, die Sie gleichzeitig aufaddieren können. Auf Knopfdruck erhalten Sie zusätzlich als Detailanzeige den Raumwinkel und können so z. B. schnell prüfen, ob dieser rechtwinklig ist.

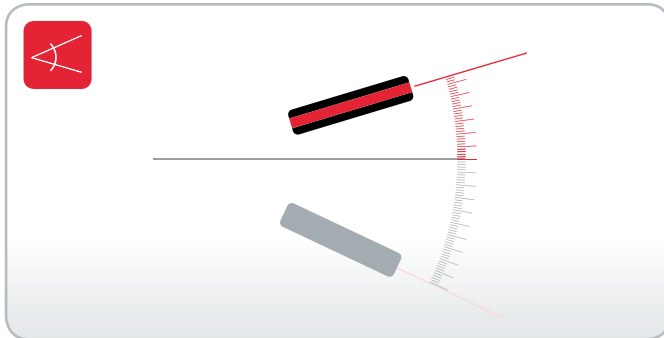


Malerfunktion

Mit dieser Funktion ermitteln Sie z. B. die gesamte Wandfläche eines Raumes, ohne dass Sie die Zwischenergebnisse notieren müssen. Messen Sie einfach die Längen der Wände, die Sie gleichzeitig je nach Bedarf addieren oder subtrahieren. Anschließend messen Sie die Raumhöhe, die dann automatisch mit dem vorhergehenden Ergebnis multipliziert wird.

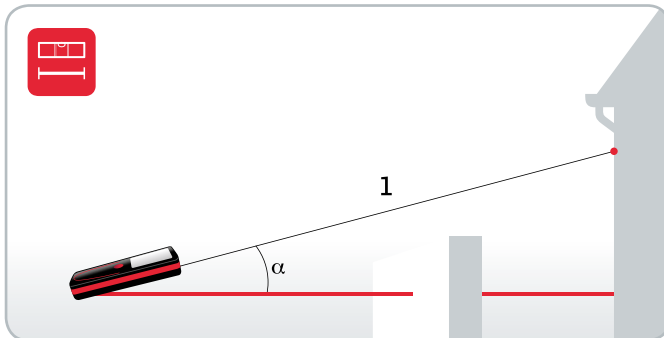
Präzise indirekt messen

Messungen mit dem Neigungssensor



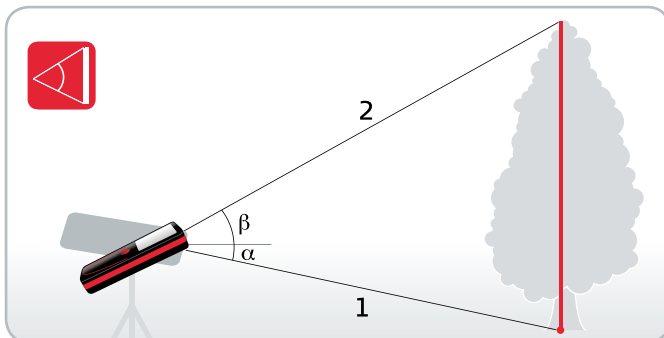
Neigungsmessung

Die Neigungssensoren der Leica DISTO™s messen Neigungen bis $\pm 45^\circ$ oder haben sogar einen Messbereich von 360° . Das heißt, mit ihnen können Neigungen auch über Kopf gemessen werden. Das ist besonders dann interessant, wenn es um die Bestimmung von Dachschrägen geht.



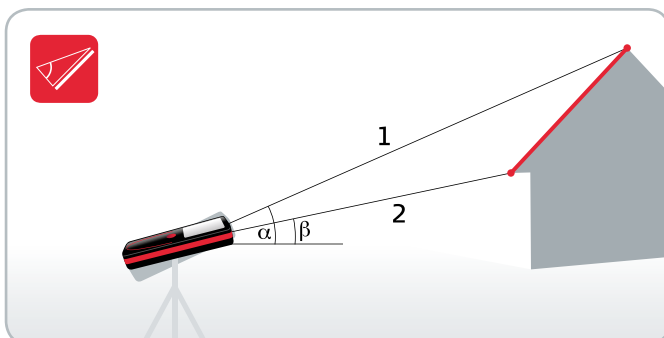
Smart Horizontal Mode

Mit Hilfe der Neigungsmessung bestimmen Sie die gewünschte Horizontaldistanz, auch wenn das Objekt nicht direkt angezielt werden kann. Gerade wenn z.B. Mauern, Hecken oder Personen in der Zielrichtung stehen ist diese Funktion sehr hilfreich.



Höhentracking

Höhen von Gebäuden oder Bäumen, die keinen geeigneten Reflexionspunkt bieten, lassen sich mit Höhentacking bestimmen. Zielen Sie mit dem Zielsucher den unteren Punkt der gesuchten Höhe an und lösen Sie eine Messung aus. Danach zielen Sie an den oberen Punkt des Objektes. Die Höhe wird Ihnen im Display angezeigt.

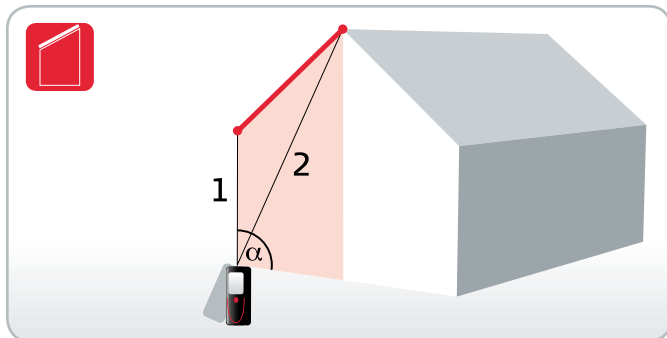


Geneigte Objekte messen

Mit dieser Funktion kann z. B. die Dachschräge eines Hauses auch aus größerer Entfernung gemessen werden. Dazu führen Sie zwei Distanzmessungen durch, bei denen der Leica DISTO™ gleichzeitig auch die Neigung ermittelt. Zusätzlich stehen detaillierte Informationen wie z.B. die Abstände und die Neigung zwischen den gemessenen Punkten zur Verfügung.

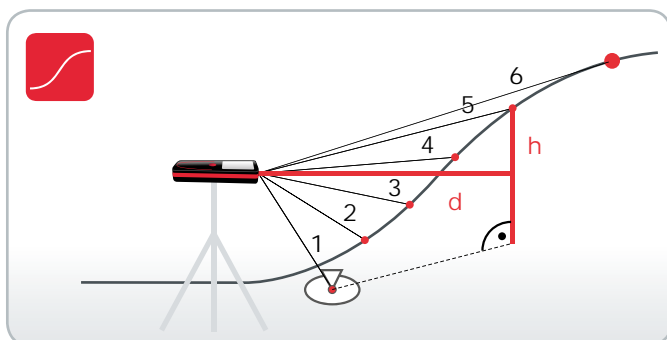
Noch mehr Messmöglichkeiten

Spezialfunktionen



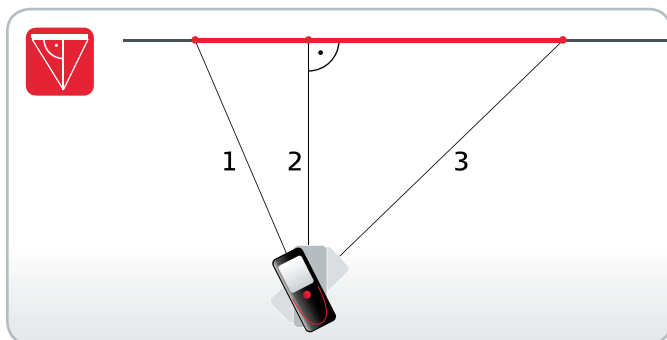
Trapezmessung

Mit der Trapezfunktion lassen sich z.B. Dachschrägen und Fassadenflächen schnell und sicher ermitteln. Sie benötigen nur zwei Messungen. Dank des integrierten Neigungssensors wird dabei gleichzeitig die Neigung ermittelt.



Höhenprofilmessung

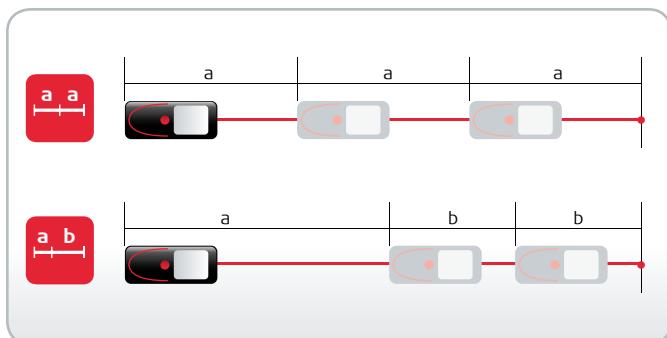
Messen Sie mit dem Gerät auf eine bekannte Referenzmarke und messen Sie die jeweils darauf bezogene Höhendifferenz. Wenn die Messpunkte alle in einer Richtung aufgenommen werden, lässt sich mit der gemessenen Horizontalabstand und der Höhendifferenz ein Geländeprofil ermitteln.



Pythagorasmessung

Mit dem Stativ können Sie Distanzen indirekt, horizontal sowie vertikal messen. Der Leica DISTO™ berechnet Ihnen aus drei Messungen eigenständig das Ergebnis. Funktionen wie automatische Minimum- und Maximummessung helfen Ihnen, den richtigen Punkt zu messen.

Auch Teilhöhen, z.B. Balkon- oder Fensterhöhen, lassen sich mit dem Pythagoras bestimmen.

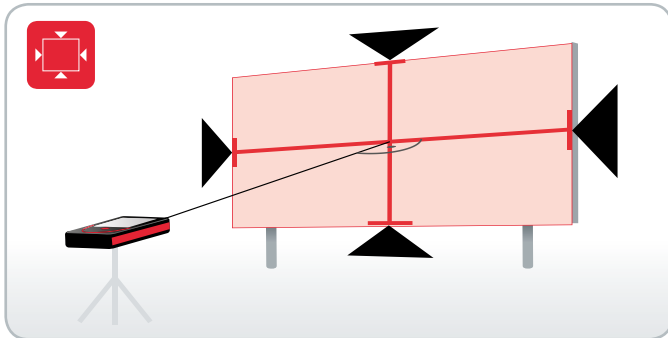


Absteckfunktion

Ein oder zwei unterschiedliche Abstände (a und b) können in das Gerät eingegeben und dann zum Abtragen von definierten Messlängen verwendet werden. Im Display erscheint jeweils der aktuelle Absteckabstand und ein Richtungspfeil. Bei einer Entfernung von 0,1m zum nächsten Absteckpunkt ertönt zusätzlich ein akustisches Signal.

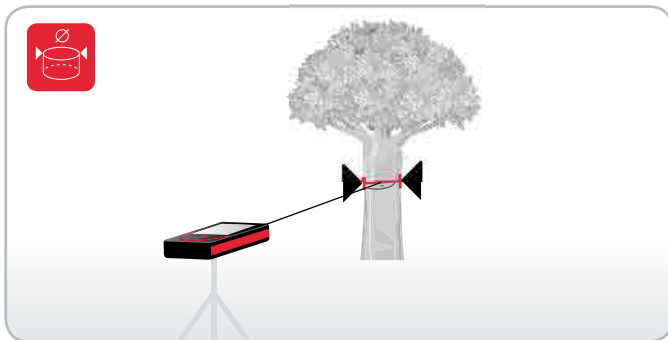
Die Weltneuheit

Messen im Foto und Dokumentieren



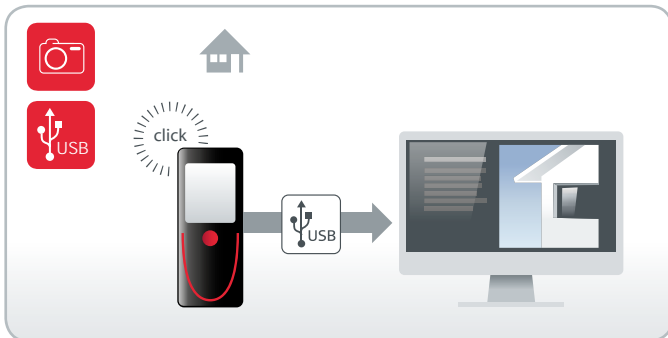
Breiten-, Höhen- und Flächenmessung

Messen Sie mit dem Gerät rechtwinklig auf das Objekt. Das Objekt erscheint im Display und mit den Pfeilen können Sie nun das gewünschte Ergebnis markieren. Der Wert wird Ihnen im Display angezeigt. So können Sie z.B. einfach die Breite, Höhe und Fläche einer Werbefläche mit nur einer Distanzmessung bestimmen.



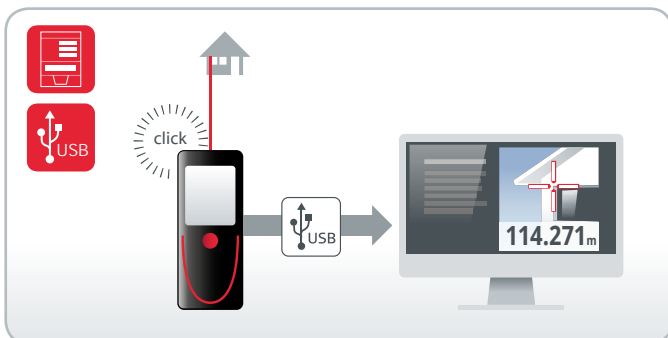
Durchmessermessung

Messen Sie mit dem Gerät mittig auf das Objekt. Das Objekt erscheint im Display und mit den Pfeilen können Sie nun den Durchmesser markieren. Das Ergebnis wird Ihnen im Display angezeigt. Diese Funktion eignet sich zum Beispiel hervorragend, um den Durchmesser eines Baumstammes zu ermitteln.



Fotofunktion mit Übersichtskamera

Erstellen Sie Fotos zur Dokumentation und laden Sie diese über die USB-Schnittstelle auf Ihren Computer. Durch die integrierte Übersichtskamera erhalten Sie noch mehr Bildinformation. Dadurch können Sie z.B. bei kritischen Messungen Zielpunkte oder spezifische Gegebenheiten fotografieren und dokumentieren.

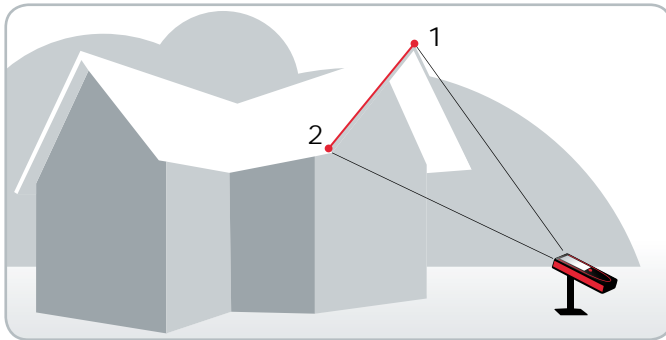


Displayfoto

Diese Funktion ist hervorragend geeignet, um Messergebnisse zu dokumentieren. Damit kann die gesamte Anzeige im Display, also die Messergebnisse und die Ansicht im Zielsucher, gespeichert und anschließend über die USB-Schnittstelle auf einen Computer geladen werden. So ist jedes Messergebnis immer eindeutig zugeordnet.

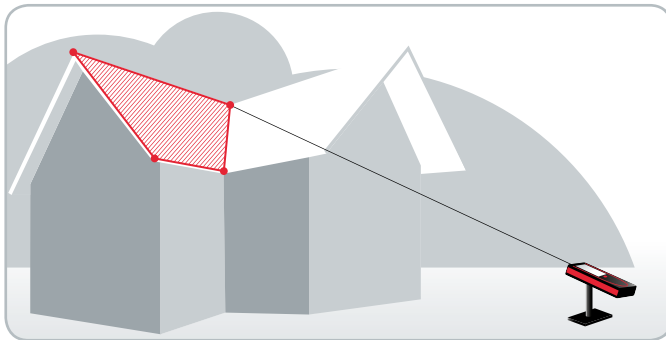
Die Weltneuheit

Räumliches Messen und Pläne erstellen



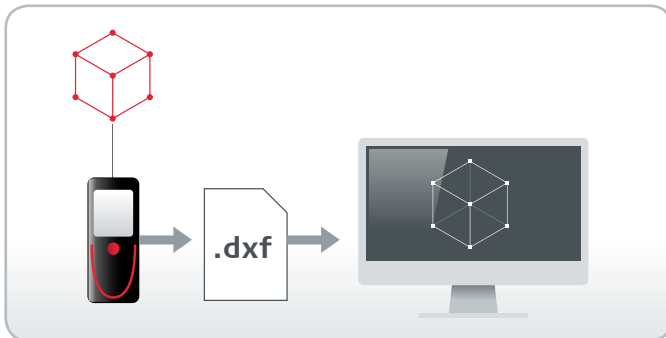
Punkt zu Punkt Messfunktion

Klappen Sie die Smart Base des Leica DISTO™ S910 aus und positionieren Sie das Gerät auf einem stabilen Untergrund. Nach dem Anzielen und Messen des Anfangs- und Endpunktes, der zu messenden Strecke, erscheint die gewünschte Distanz auf dem Display. Wurde das Gerät zuvor nivelliert, kann auch der Höhenunterschied, die Horizontaldistanz und die Neigung der Strecke ermittelt werden. Mit dieser Funktion ist es sehr einfach, z.B. Abstände oder Breiten an einem Dach zu messen.



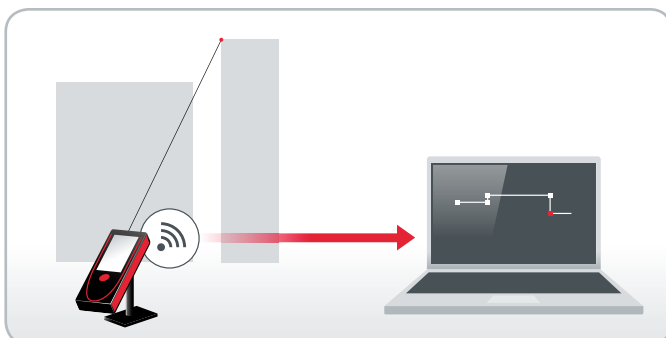
Intelligente Flächenfunktion

Bestimmen Sie den Flächeninhalt und den Umfang waagerechter, senkrechter und sogar geneigter Flächen von einem Punkt aus. Positionieren Sie dazu die ausgeklappte Smart Base auf einem stabilen Untergrund und zielen Sie die Eckpunkte, der zu messenden Fläche, entweder im oder gegen den Uhrzeigersinn an. Damit können komplexe Boden-, Wand- oder Deckenflächen, sowie geneigte Dachflächen einfach und schnell gemessen werden.



Datenerfassung in DXF-Datei

Nach erfolgter Nivellierung des Leica DISTO™ S910 mit ausgeklappter Smart Base können Punkte gemessen und in einer DXF-Datei gespeichert werden. Anschließend stehen verschiedene Dateien zum USB Download zur Verfügung. Die 2D-DXF Dateien stellen den Grund- bzw. Aufriss dar, die 3D-DXF Datei stellt die gemessenen Punkte räumlich zur weiteren Verarbeitung zur Verfügung. Sofern der Zielsucher eingeschaltet war, können die Bilder der Messungen ebenfalls heruntergeladen werden.



Punktdatenübertragung

Mit Hilfe der WLAN Schnittstelle und der Smart Base können beliebig viele Punktdaten in Echtzeit an mobile Computer übertragen werden. Leica DISTO™ transfer mit Plugin unterstützt die Übertragung in AutoCAD® und BricsCAD®. Die Daten können auch in Software Lösungen von Dritt-Anbietern übertragen werden. Die volle Funktionalität der jeweiligen Software steht somit direkt zur Verfügung. Ideal ist diese Funktion, um bestehende Datensätze zu überprüfen oder neue Pläne zu erstellen, z.B. von Altbauten.

PROTECT by Leica Geosystems

Wir sichern Ihren Erfolg



Neben umfassendem Fachwissen hat globales Verständnis für die Bedürfnisse und Ansprüche unserer Kunden bei Leica Geosystems höchste Priorität. Die enge Zusammenarbeit mit Profis aus der Praxis führt zu benutzerfreundlichen Produkten, die genau auf die Kundenerwartungen abgestimmt sind.

Unsere Produkte bieten ein hohes Maß an Zuverlässigkeit, Genauigkeit und Robustheit – selbst unter den härtesten Baustellenbedingungen. Sie steigern die Produktivität und den Erfolg unserer Kunden. Mit PROTECT by Leica Geosystems bieten wir einen erstklassigen Service, auf den Sie sich jederzeit und überall verlassen können.

Lebenslange Herstellergarantie

Unser Versprechen – Ihre Sicherheit

Mit der lebenslangen Herstellergarantie bürgen wir für die Qualität und Zuverlässigkeit unserer Produkte. Sollte dennoch ein Geräte aufgrund eines Material- oder Verarbeitungsfehlers ausfallen, reparieren oder ersetzen wir es kostenlos.

3 Jahre keine Zusatzkosten

Der rundum Service vom Fachmann

Registrieren Sie Ihren Leica DISTO™ einfach innerhalb acht Wochen ab Kaufdatum auf <http://myworld.leica-geosystems.com> und verlängern Sie diesen exklusiven Service von zwei auf drei Jahre.

Zertifizierte Qualität

Garantie für Zuverlässigkeit

Die Reichweite und Genauigkeit aller Leica DISTO™ Geräte werden nach ISO 16331-1 geprüft. Deshalb können

Sie sicher sein, dass die Performance der Geräte nicht nur unter optimalen Laborbedingungen, sondern vor allem im Alltag auf der Baustelle eingehalten werden.

Schweizer Technologie

Innovative Produkte mit bester Qualität

Unsere Geräte werden weltweit in hochmodernen Produktionszentren hergestellt. Dort treffen Schweizer Präzision, außergewöhnliche Handwerkstechnik und innovative Technologie zusammen. Kontinuierliche und umfangreiche Tests während der gesamten Entwicklungs- und Produktionszeit garantieren den höchsten Präzisions- und Qualitätsstandard der Produkte.



PROTECT unterliegt Leica Geosystems Internationaler Herstellergarantie und den Allgemeinen Geschäftsbedingungen für PROTECT, nachzulesen unter www.leica-geosystems.com/protect.

*Erhältlich durch kostenlose Online-Registrierung innerhalb von 8 Wochen ab dem Kaufdatum.

Leica DISTO™

Das Originalzubehör



Charger POWERLINE 4 LIGHT

Zum Aufladen von 4 Akkus; Type AA oder AAA; Mit 4 Adaptern zur weltweiten Nutzung; Inklusive 4 wieder aufladbaren Batterien Type AA / 2300 mAh.
Art. Nr. 806 679



Mini USB KFZ-Ladegerät

Zum Aufladen der Leica DISTO™ mit USB Schnittstelle; Extrem klein – passt selbst unter Verblendungen; Ausgang: 5V/1Amp
Art. Nr. 806566



UC20 Universelles Schnellladegerät

Zum Aufladen von 2 Akkus; Type AAA; Mit 4 Adaptern zur weltweiten Nutzung; Inklusive 2 wieder aufladbaren Batterien Type Micro AAA NiMH/800mAh
Art. Nr. 788956



Leica TRI 70 Stativ

Das kleine und handliche Stativ für den täglichen Gebrauch, mit einfacher Feineinstellung und Libelle. Auszugslänge von 0,40m bis 1,15m. Ideal mit Leica FTA360 oder FTA360-S Adapter.
Art. Nr. 794963



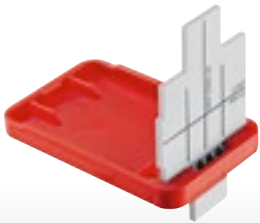
Leica TRI 100 Stativ

Qualitätsstativ mit einfacher Feineinstellung und Libelle. Auszugslänge von 0,70m bis 1,74m.
Art. Nr. 757938



Leica TRI 200 Stativ

Leichtes und sehr stabiles Baustative aus Aluminium mit ¼" Befestigungsschraube, Libelle und Klemmverschluss für einfaches Aufstellen. Auszugslänge 0,75 m bis 1,15 m. Ideal mit Leica FTA360 oder FTA360-S.
Art. Nr. 828 426



Leica GZM3 Zieltafel

Die neue Zieltafel ist das perfekte Zubehör für Schablonen, Arbeitsplatten usw. – überall, wo Konturen zu erfassen sind. Kanten, Kurven, Markierungen und Ecken können damit hochgenau aus beliebiger Position gemessen werden.
Art. Nr. 820 943



Leica GZM27 Zieltafel

Steckbare Zieltafel zum Befestigen an Ecken und Kanten.
Größe: 147×98 mm
Art. Nr. 723 774



Leica GZM26 Zieltafel

Für Messungen auf schwach reflektierende Oberflächen. Zweiseitig verwendbar – graue Seite für kürzere Distanzen und braune Seite für längere Distanzen.
Größe: 210×297 mm
Art. Nr. 723 385



Leica GZM30 Zieltafel

Steckbare Zieltafel zum Aufstellen auf Bodenmarkierungen.
Größe: 274×197 mm
Art. Nr. 766 560



Leica FTA360 Adapter

Stabiler Adapter mit Feintrieb zum komfortablen und exakten Anzielen. Er erleichtert das Anzielen vor allem auf langen Distanzen und führt zu kleineren Abweichungen bei indirekten Messungen. Besonders geeignet für Leica DISTO™ D510 und D810 touch in Kombination mit Leica TRI 70, TRI 100 und TRI 200 Stativ.
Art. Nr. 799 301



Leica FTA360-S Adapter

Stabiler Adapter mit Feintrieb zum komfortablen und exakten Anzielen. Er erleichtert das Anzielen vor allem auf langen Distanzen und führt zu minimalen Abweichungen bei indirekten Messungen. Passt für Leica DISTO™ S910 in Kombination mit Leica TRI 70, TRI 100 und TRI 200 Stativ.
Art. Nr. 828 414



3 in 1

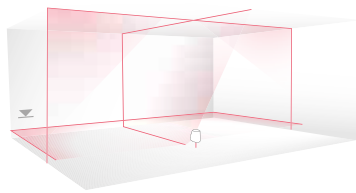
GLB30 Laser Sichtbrille

Für bessere Sichtbarkeit des Laserpunktes im Freien. Mit drei unterschiedlichen Gläsern: Lasersichtbrille, Schutzbrille und Sonnenbrille.
Art. Nr. 780 117

Leica Lino Punkt- und Linienlaser

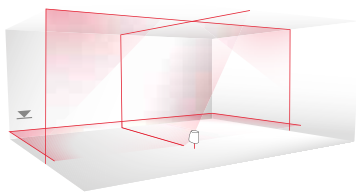
Punkt für Punkt überzeugend auf ganzer Linie

Die Leica Lino Laser bieten eine ausgezeichnete Sichtbarkeit mit präzisen Linien oder Punkten. Dank der Selbstnivellierung können sie einfach und mühelos aufgestellt werden. Für jede Anwendung steht der richtige Leica Lino bereit, ganz gleich ob zum Ausrichten, Nivellieren, Fluchten oder Loten. Vertrauen Sie auf die bewährte Qualität von Leica Geosystems.



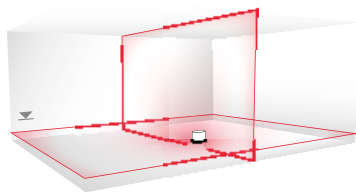
Leica Lino ML180 (ML90 manuelle Version)

Mit der Smart Targeting Funktion können Layoutaufgaben ohne Hilfe einer anderen Person sehr effizient erledigt werden, auch über große Distanzen. Ein Tastendruck genügt, um die Laserlinie am Empfänger XCR Catch auszurichten. Für Layoutaufgaben bis 100 m, ist die Genauigkeit extrem wichtig, um teure Fehler zu vermeiden. Hier ist die präzise elektronische Selbstnivellierung von Vorteil.



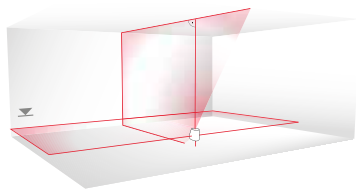
Leica Lino L4P1

Der Vielseitigste: Mit seiner Multi-Linienprojektion lassen sich die vielfältigsten Anwendungen abdecken. Zusätzlich lässt er sich auf einer Grundplatte um 360° drehen, um ein einfaches und müheloses Abstecken von 90° im ganzen Raum zu ermöglichen. Die Li-Ion Akkus mit einer Betriebsdauer von 24h können einfach gegen normale Alkaline Batterien ausgetauscht werden.



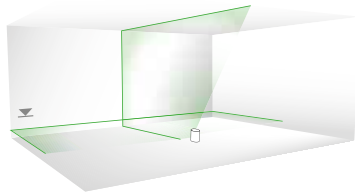
Leica Lino L360

Der aufladbare Laser eignet sich ideal zum Übertragen von Höhen und Referenzpunkten dank der Projektion einer präzisen 360° Laserlinie.



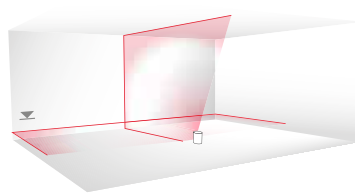
Leica Lino L2P5

Der kleine handliche Alleskönner für schnelle Absteck-, Layout- und Ausrichtarbeiten.



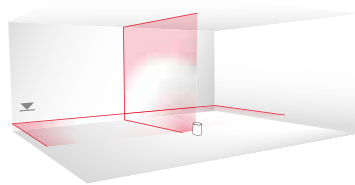
Leica Lino L2G+

Der grüne Kreuzlinienlaser mit bis zu 4-mal besserer Sichtbarkeit.



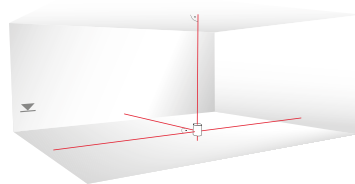
Leica Lino L2+

Der handliche Kreuzlinienlaser mit extra langen Laserlinien für horizontales und vertikales Ausrichten.



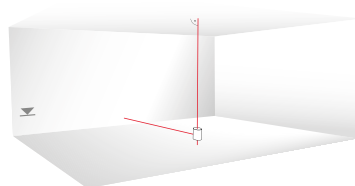
Leica Lino L2

Der bewährte Kreuzlinienlaser für einfaches horizontales und vertikales Ausrichten.



Leica Lino P5

Der 5-Punkt-Laser für schnelle Absteck- und Layoutarbeiten sowie zum einfachen Auf- und Abloten.



Leica Lino P3

Der 3-Punkt- Laser zum schnellen Auf- und Abloten.

Die Leica DISTO™ Serie auf einen Blick

Technische Daten



Technische Daten	D1	D110	D2	X310
Typ. Messgenauigkeit	± 2,0 mm	± 1,5 mm	± 1,5 mm	± 1,0 mm
Reichweite	0,2 bis zu 40 m	0,2 bis zu 60 m	0,05 bis zu 100 m	0,05 bis zu 120 m
Maßeinheiten	m, ft, in	m, ft, in	m, ft, in	m, ft, in
Power Range Technology	○	○	○	●
X-Range Power Technology	●	●	●	○
Entfernung in m	10m	10, 50m	10, 50, 100m	10, 50, 100m
Ø Laserpunkt in mm	6mm	6, 30mm	6, 30, 60mm	6, 30, 60mm
Neigungssensor Messbereich	○	○	○	360°
Genauigkeit zum Laserstrahl	○	○	○	± 0,2°
Genauigkeit zum Gehäuse	○	○	○	± 0,2°
Einheiten im Neigungssensor	○	○	○	0,0°, 0,0%
Smart Base Messbereich				
Horizontal	○	○	○	○
Vertikal	○	○	○	○
Entfernung in m	○	○	○	○
Typ. Toleranz der P2P Funktion				
Nivelierbereich	○	○	○	○
Nivelliergenauigkeit	○	○	○	○
Zielsucher mit 4-fach Zoom	○	○	○	○
Übersichtskamera	○	○	○	○
Foto-Dateiformat	○	○	○	○
Speicher	○	○	10 Ergebnisse	20 Displays
Speicher für Fotos	○	○	○	○
CAD Datenformat	○	○	○	○
Speicher für CAD Dateien	○	○	○	○
Selbstausröser (Timer)	○	○	●	●
Displaybeleuchtung	●	●	●	●
Gratis Software für Windows	●	●	●	○
Gratis App	iOS/Android	iOS/Android	iOS/Android	○
Datenschnittstelle*	Bluetooth® SMART	Bluetooth® SMART	Bluetooth® SMART	○
Messungen pro Batteriesatz	bis zu 10'000**	bis zu 10'000**	bis zu 10'000**	bis zu 5000
Betriebsdauer pro Batteriesatz	bis zu 20 Stunden	bis zu 20 Stunden**	bis zu 20 Stunden**	bis zu 10 Stunden
Multifunktionales Endstück	○	○	●	●
Stativgewinde	○	○	○	●
Batterien	Typ AAA 2 x 1,5V	Typ AAA 2 x 1,5V	Typ AAA 2 x 1,5V	Typ AAA 2 x 1,5V
Ladezeit	○	○	○	○
Schutzklasse	IP 54	IP 54	IP 54	IP 65
Maße	115 x 43,5 x 23,5 mm	120 x 37 x 23 mm	116 x 44 x 26 mm	122 x 55 x 31 mm
Gewicht mit Batterien	87 g	92 g	100 g	155 g

*) Systemanforderung und weitere Details finden Sie auf www.disto.com

***) Im Bluetooth® oder WLAN Betrieb reduziert



D410	D510	D810 touch	S910
± 1,0mm	± 1,0mm	± 1,0mm	± 1,0mm
0,05 bis zu 150m	0,05 bis zu 200m	0,05 bis zu 250m	0,05 bis zu 300m
m, ft, in	m, ft, in	m, ft, in	m, ft, in
●	●	●	○
○	○	○	●
10, 50, 100m 6, 30, 60mm	10, 50, 100m 6, 30, 60mm	10, 50, 100m 6, 30, 60mm	10, 50, 100m 6, 30, 60mm
○	360°	360°	360°
○	± 0,2°	-0,1°/+0,2°	-0,1°/+0,2°
○	± 0,2°	± 0,1°	± 0,1°
○	0,0°, 0,00%	0,0°, 0,00%	0,0°, 0,00%
	mm/m, in/ft	mm/m, in/ft	mm/m, in/ft
○	○	○	360°
○	○	○	-40° to 80°
○	○	○	2, 5, 10m
○	○	○	2, 5, 10mm
○	○	○	± 5°
○	○	○	± 0,05°
●	●	●	●
○	○	●	●
○	○	○	○
		.jpg	.jpg
30 Displays	30 Displays	30 Displays	50 Displays
○	○	80 Fotos	80 Fotos
○	○	○	.dxf
○	○	○	20 Dateien, jeweils 30 Punkte
●	●	●	●
●	●	●	●
○	●	●	●
○	iOS/Android	iOS/Android	iOS/Android
○	Bluetooth® SMART	Bluetooth® SMART	Bluetooth® SMART, WLAN
bis zu 5000	bis zu 5000**	bis zu 4000**	bis zu 4000**
bis zu 10 Stunden	bis zu 10 Stunden**	bis zu 8 Stunden**	bis zu 8 Stunden**
●	●	●	○
●	●	●	Smart Base
Typ AA 2×1.5V	Typ AA 2×1.5 V	Li-ion Akku	Li-ion Akku
○	○	4h	4h
IP 65	IP 65	IP 54	IP 54
143×58×29mm	143×58×29mm	164×61×31mm	164×61×32mm
198g	198g	238g	290g

Höchstleistung für jede Distanz

X | RANGE

POWER TECHNOLOGY

Mit der innovativen X-Range Power Technology steckt in den neuesten Leica DISTO™s die Messtechnik der Zukunft. Sie ermöglicht Reichweiten von bis zu 300m und steht für beste Messperformance, das heißt schnelle und zuverlässige Messungen auch auf schlecht reflektierende Zielobjekte oder bei hellem Sonnenschein. Profitieren Sie von der zuverlässigen Leistungstärke bei niedrigem Energieverbrauch.



Die Reichweite und Genauigkeit aller Leica DISTO™s werden nach ISO 16331-1 geprüft. Deshalb können Sie sicher sein, dass die Performance der Geräte nicht nur unter optimalen Laborbedingungen, sondern vor allem im Alltag auf der Baustelle eingehalten werden. Die Leica DISTO™s halten was sie versprechen.



Laserklasse 2
Gemäß IEC 60825-1

Abbildung, Beschreibung und technische Daten unverbindlich; Änderungen vorbehalten.
Gedruckt in der Schweiz. Copyright Leica Geosystems AG, Heerbrugg, Schweiz 2016



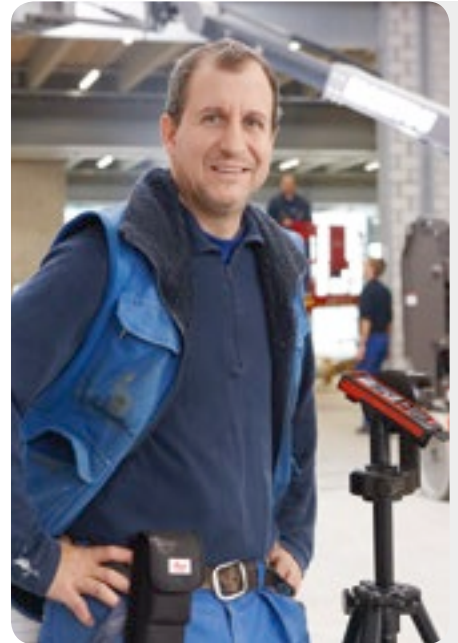
Josef Roth (Fliesenleger)

«Als Fliesenleger muss ich oft Distanzen und Flächen ausmessen und addieren. Mit dem Leica DISTO™ D2 ist alles auf Knopfdruck präzise erledigt. Dank Bluetooth® und der DISTO™ sketch App habe ich auch gleich alles in meinem Smartphone dokumentiert.»



Jürgen Vallaster (Bauarbeiter)

«Dank des Leica DISTO™ X310 mit integriertem Neigungssensor kann ich sehr unterschiedliche Messsituationen meistern. Dabei ist es auch erstaunlich, wie unverwüstlich er ist.»



Erdinc Sönmez (Sanitärinstallateur)

«Einfach aufstellen und von einem Punkt aus alle Distanzen, auch die an der Decke, messen. Mit dem DISTO™ S910 spare ich dadurch viel Zeit.»

Ihr Fachhändler