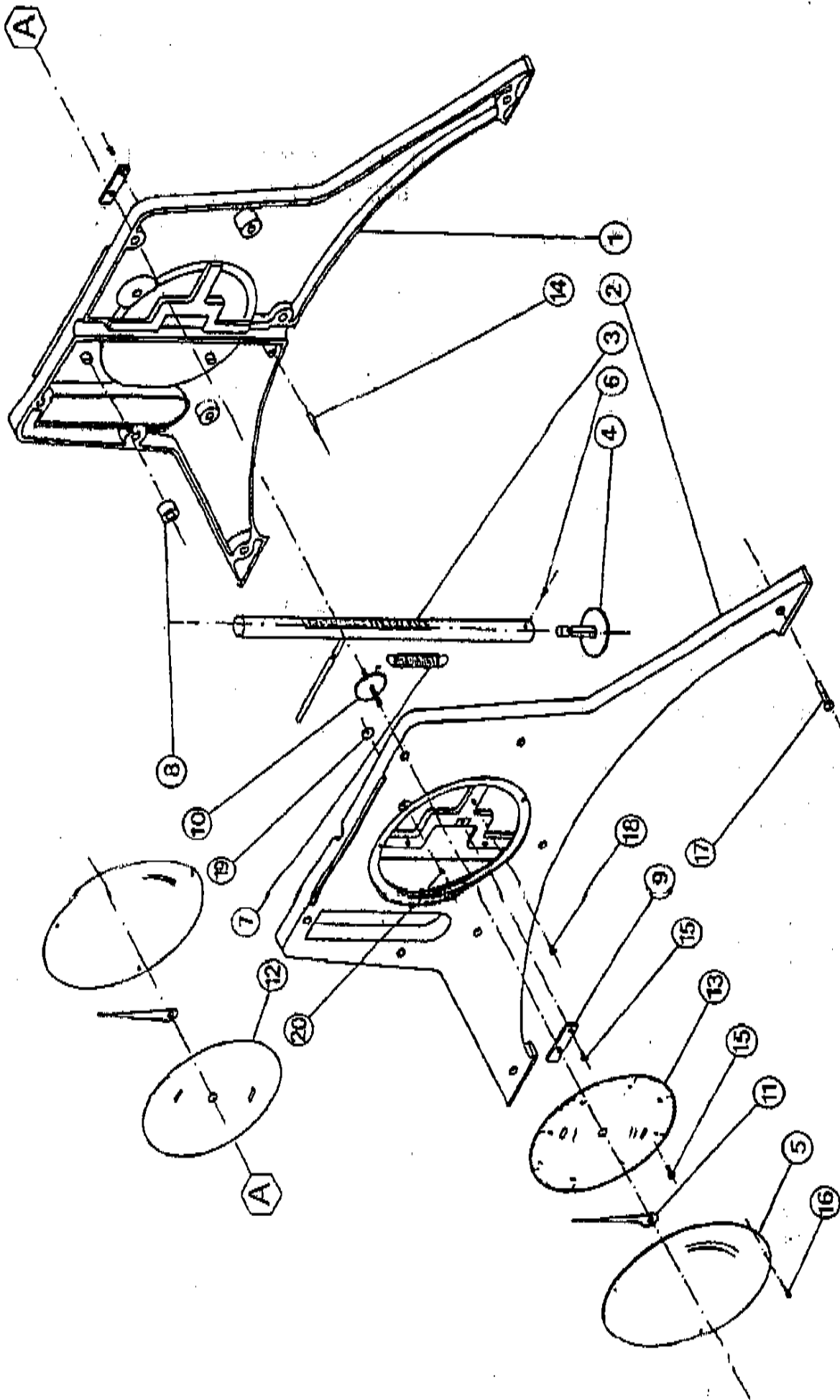


HEBOR-Einstell-Meßgerät Type H-50



CODES prix pièces détachées MAKITA Ersatzteil-Preis-CODE

hebor

Modèle-Modell: H-50 Appareil de mesure

H-50 HEBOR Messgerät

sans TVA/ohne

chang.

P

Articles sans code de prix >>> voir liste prix accessoires / Artikel ohne Preis-Code >>> Siehe Zubehör-Preisliste

Aende
vorb

pri:

Pos.	NO-HEBOR	DESIGNATION	BEZEICHNUNG	CODE
1	202 050 001	Boîtier complet	Gehäuse komplett	P62
2	202 050 001	Boîtier complet	Gehäuse komplett	P62
3	202 050 003	Crémaillère + levier	Zahnstange + Hebel	P56
4	202 050 004	Tasseau	Taster	P48
5	202 050 005	Verre	Glas	P34
6	202 050 006	Vis de tasseau	Tasterbolzen	P18
7	202 050 007	Ressort crémaillère	Feder für Zahnstange	P23
8	202 050 008	Butée caoutchouc	Gummipuffer	P18
9	202 050 009	Palier pierre fine	Kunststeinlager	P51
10	202 050 010	Axe, pignon, spirale	Getriebe komplett	P48
11	202 050 011	Aiguille	Zeiger	P25
12	202 050 012	Cadran droite	Zifferblatt rechts	P33
13	202 050 013	Cadran gauche	Zifferblatt links	P33
14	202 050 014	Goupille pour ressort	Stift für Feder	P18
15	202 050 015	Vis cadran	Zifferblattschraube	P10
16	202 050 016	Vis pour verres	Glasbefestigungsschraube	P10
17	202 050 041	Vis boîtier	Gehäuseschraube	P12
18	202 050 018	Vis centrale	Schraube	P18
19	202 050 019	Pignon de réglage	Einstellrad	P35
20	202 050 020	Axe de réglage	Einstellstift	P18
21	202 050 021	Cadran droite USA	Zifferblatt rechts USA	P33
22	202 050 022	Cadran gauche USA	Zifferblatt links USA	P33
23	202 050 023	Cadran droite GB	Zifferblatt rechts GB	P33
24	202 050 024	Cadran gauche GB	Zifferblatt links GB	P33
25	202 050 025	Touche de mesure	Gewindebolzen	P31
26	202 050 026	Vis palier	Lagerschildschraube	P10

EINGETRAGEN			
12. JULI 1999			
VK	Pv	SE	BT
A-Nr.			