

## TECHNISCHE DATEN

Laserdiode	635 nm, Klasse 2
Genauigkeit	± 3 mm/ 10m
Empfohlener Arbeitsbereich	bis 30 m, abhängig von der Umgebungsbeleuchtung
Abdichtung	wasserdicht
Stromversorgung, Batterien	30 Std., 3 x 1,5 V Alkaline
Betriebstemperatur	0°C bis 40°C
Gewicht	0,45 kg

## UMWELTSCHUTZ

Rohstoffrückgewinnung statt Müllentsorgung. Gerät, Zubehör und Verpackung sollten einer umweltgerechten Wiederverwertung zugeführt werden. Verbrauchte Batterien nicht in den Hausmüll, ins Feuer oder ins Wasser werfen, sondern den geltenden gesetzlichen Bestimmungen entsprechend- umweltgerecht entsorgen.



## GARANTIE

Die Garantiezeit beträgt 12 Monate, beginnend mit dem Zeitpunkt der Übergabe des Gerätes, der durch Rechnung oder ähnliche Unterlagen nachzuweisen ist, und deckt Fabrikations- oder Materialfehler, die trotz sachgemäßer Behandlung und Begutachtung der gültigen Gebrauchsanweisung auftreten sollten. Unsere Haftung beschränkt sich jedoch auf das Reparieren oder Nachstellen eines Gerätes sowie auf das Auswechseln schadhafter Teile. Laserdioden, Batterien, Batteriehalter und Sicherungen sind ausdrücklich von der Garantie ausgeschlossen. Über das Recht auf Nachbesserung hinausgehende Ansprüche jeglicher Art werden durch diese Garantie nicht begründet. Ausgeschlossen sind alle weitergehenden Ansprüche. Bei Reparaturbedarf wenden sie sich an Ihren Händler oder direkt an unsere Dienststelle in Deutschland. In beiden Fällen bei Zusendung von Geräten sind die Frachtkosten vom Abnehmer zu tragen. Sollte das Gerät von nicht autorisierten Service Centern geöffnet werden, wird die Garantie für ungültig erklärt. Das defekte Gerät ist zusammen mit dem ausgefüllten Garantieabschnitt, mit Kaufrechnung und mit Angabe des Fehlers zu liefern. Durch die Inanspruchnahme der Garantie verlängert sich die Garantiezeit weder für das Gerät, noch für neu eingebaute Teile. Ausgewechselte Teile gehen in unser Eigentum über.

**WICHTIG: Der Kunde ist für die korrekte Anwendung und Wartung des Gerätes verantwortlich. Er trägt außerdem die totale Verantwortung für die Kontrolle der Arbeit während ihrer Abwicklung, und demzufolge für die Kalibrierung des Gerätes. Kalibrierung und Wartung sind nicht von der Garantie gedeckt.**

Technische Änderungen vorbehalten.

5

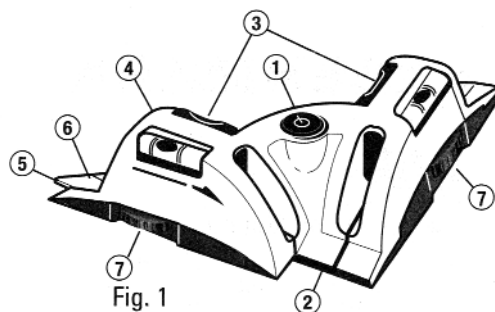


Fig. 1

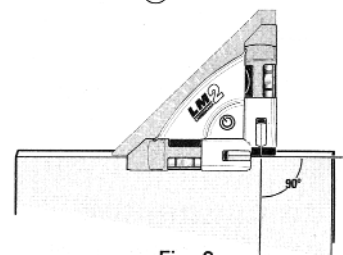


Fig. 2

## Modell LM2

Linienprojektor mit sehr gut sichtbarer Laserlinie und Aluminium Grundplatte

2

## TECHNISCHE DATEN

Laserdiode	635 nm, Klasse 2
Genauigkeit	± 3 mm/ 10m
Empfohlener Arbeitsbereich	bis 30 m, abhängig von der Umgebungsbeleuchtung
Abdichtung	wasserdicht
Stromversorgung, Batterien	30 Std., 3 x 1,5 V Alkaline
Betriebstemperatur	0°C bis 40°C
Gewicht	0,45 kg

## UMWELTSCHUTZ

Rohstoffrückgewinnung statt Müllentsorgung. Gerät, Zubehör und Verpackung sollten einer umweltgerechten Wiederverwertung zugeführt werden. Verbrauchte Batterien nicht in den Hausmüll, ins Feuer oder ins Wasser werfen, sondern den geltenden gesetzlichen Bestimmungen entsprechend- umweltgerecht entsorgen.



## GARANTIE

Die Garantiezeit beträgt 12 Monate, beginnend mit dem Zeitpunkt der Übergabe des Gerätes, der durch Rechnung oder ähnliche Unterlagen nachzuweisen ist, und deckt Fabrikations- oder Materialfehler, die trotz sachgemäßer Behandlung und Begutachtung der gültigen Gebrauchsanweisung auftreten sollten. Unsere Haftung beschränkt sich jedoch auf das Reparieren oder Nachstellen eines Gerätes sowie auf das Auswechseln schadhafter Teile. Laserdioden, Batterien, Batteriehalter und Sicherungen sind ausdrücklich von der Garantie ausgeschlossen. Über das Recht auf Nachbesserung hinausgehende Ansprüche jeglicher Art werden durch diese Garantie nicht begründet. Ausgeschlossen sind alle weitergehenden Ansprüche. Bei Reparaturbedarf wenden sie sich an Ihren Händler oder direkt an unsere Dienststelle in Deutschland. In beiden Fällen bei Zusendung von Geräten sind die Frachtkosten vom Abnehmer zu tragen. Sollte das Gerät von nicht autorisierten Service Centern geöffnet werden, wird die Garantie für ungültig erklärt. Das defekte Gerät ist zusammen mit dem ausgefüllten Garantieabschnitt, mit Kaufrechnung und mit Angabe des Fehlers zu liefern. Durch die Inanspruchnahme der Garantie verlängert sich die Garantiezeit weder für das Gerät, noch für neu eingebaute Teile. Ausgewechselte Teile gehen in unser Eigentum über.

**WICHTIG: Der Kunde ist für die korrekte Anwendung und Wartung des Gerätes verantwortlich. Er trägt außerdem die totale Verantwortung für die Kontrolle der Arbeit während ihrer Abwicklung, und demzufolge für die Kalibrierung des Gerätes. Kalibrierung und Wartung sind nicht von der Garantie gedeckt.**

Technische Änderungen vorbehalten.

5

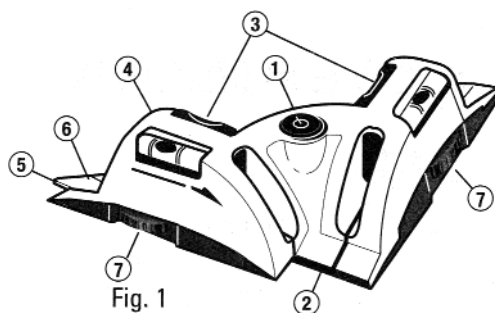


Fig. 1

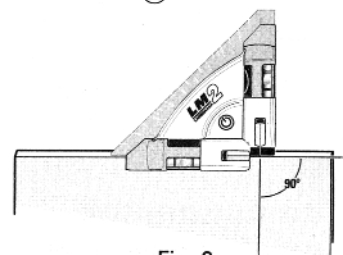


Fig. 2

## Modell LM2

Linienprojektor mit sehr gut sichtbarer Laserlinie und Aluminium Grundplatte

2

## GERÄTELEMENTE (Abb.1)

- 1 An-/Ausschalter
- 2 Zwei Laserdioden projizieren einen 90° Winkel auf den Untergrund bzw. eine horizontale und vertikale Linie
- 3 Druckknöpfe zur Befestigung an der Wand mit Hilfe der mitgelieferten Haftknetmasse
- 4 Präzise Nivellierlibellen
- 5 Abgesetzte Kante zum Anlegen und Ausrichten auf den Untergrund
- 6 Gradeinteilung in 5°-Schritten zum Übertragen von Winkeln
- 7 Verstellbare Nivellierfüsse zum Einrichten der Libellen

### Anwendungen

Ideal für alle Arbeiten beim Fliesen etc.

#### Horizontale Anwendungen (Fig. 2)

Legen Sie das Gerät auf den Boden und richten Sie es mit der Bezugskante so aus, daß Sie den 90° Winkel übertragen können.

#### Vertikale Anwendungen

Reinigen Sie den Untergrund sorgfältig. Die Oberflächenstruktur und Sauberkeit beeinflusst die Haftung der Knetmasse.

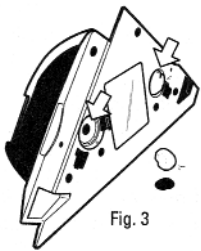


Fig. 3

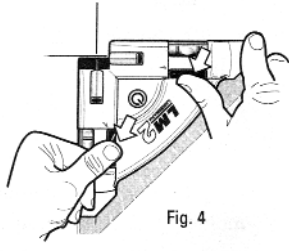


Fig. 4

Nehmen Sie von der mitgelieferten Haftknetmasse ca. 50 mm für jede Druckknopföffnung (1x falten und in die Öffnung drücken. Fig. 3).

Knetmasse möglichst wenig anfassen, da Fett und Schmutz der Hände die Haftfähigkeit vermindert.

Gerät mit der horizontalen Libelle einrichten und dann die beiden Druckknöpfe gegen die Wand drücken, damit das Gerät haftet (Fig. 4).

3

## GERÄTELEMENTE (Abb.1)

- 1 An-/Ausschalter
- 2 Zwei Laserdioden projizieren einen 90° Winkel auf den Untergrund bzw. eine horizontale und vertikale Linie
- 3 Druckknöpfe zur Befestigung an der Wand mit Hilfe der mitgelieferten Haftknetmasse
- 4 Präzise Nivellierlibellen
- 5 Abgesetzte Kante zum Anlegen und Ausrichten auf den Untergrund
- 6 Gradeinteilung in 5°-Schritten zum Übertragen von Winkeln
- 7 Verstellbare Nivellierfüsse zum Einrichten der Libellen

### Anwendungen

Ideal für alle Arbeiten beim Fliesen etc.

#### Horizontale Anwendungen (Fig. 2)

Legen Sie das Gerät auf den Boden und richten Sie es mit der Bezugskante so aus, daß Sie den 90° Winkel übertragen können.

#### Vertikale Anwendungen

Reinigen Sie den Untergrund sorgfältig. Die Oberflächenstruktur und Sauberkeit beeinflusst die Haftung der Knetmasse.

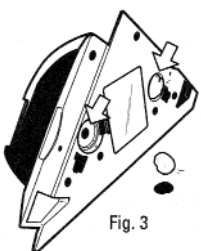


Fig. 3

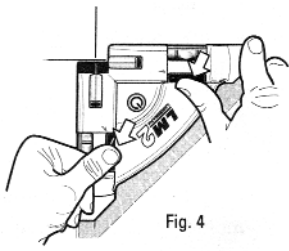


Fig. 4

Nehmen Sie von der mitgelieferten Haftknetmasse ca. 50 mm für jede Druckknopföffnung (1x falten und in die Öffnung drücken. Fig. 3).

Knetmasse möglichst wenig anfassen, da Fett und Schmutz der Hände die Haftfähigkeit vermindert.

Gerät mit der horizontalen Libelle einrichten und dann die beiden Druckknöpfe gegen die Wand drücken, damit das Gerät haftet (Fig. 4).

3

**Achtung:** Das Gerät haftet je nach Untergrund zwischen 15 Min. und 9 Std. Wiederholter Gebrauch der Knetmasse kann die Haftung reduzieren.

## Überprüfung und Justierung

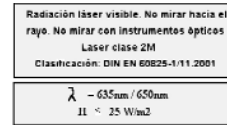
Das Gerät wird in der Fabrik justiert und braucht keine weitere Kalibrierung. Sollte es trotzdem notwendig sein, das Gerät zu justieren, wenden sie sich bitte an Ihren Händler oder von CST autorisierte Fachwerkstatt.

## SICHERHEIT UND ZERTIFIZIERUNGEN

Gefahrloses Arbeiten mit dem Gerät ist nur möglich, wenn Sie die Bedienungsanleitung und die Sicherheitshinweise vollständig lesen und die darin enthaltenen Anweisungen strikt befolgen. Hinweisschild an der Gehäusesseite nicht entfernen. Die Verwendung in Kombination mit anderen optischen Geräten, Manipulationen oder der Einsatz auf anderen Gebieten, wie in dieser Anleitung beschrieben, können zu gefährlichen Strahlungsaustritt führen.

Nicht in den Laserstrahl blicken.

Laserstrahl nicht auf andere Personen richten. Wegen des gebündelten Laserstrahles auch auf den Strahlengang in größerer Entfernung achten und diesen sichern. Das Gerät entspricht in der von uns in Verkehr gebrachten Ausführung den einschlägigen EG-Richtlinien, insbesondere der Richtlinie 89/336 mit den angewandten Normen EN 61000-6-1 (EN50082-1), EN 61000-6-3(EN50081-1) und IEC 60-825-1.



**Achtung:** Das Gerät haftet je nach Untergrund zwischen 15 Min. und 9 Std. Wiederholter Gebrauch der Knetmasse kann die Haftung reduzieren.

## Überprüfung und Justierung

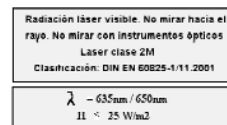
Das Gerät wird in der Fabrik justiert und braucht keine weitere Kalibrierung. Sollte es trotzdem notwendig sein, das Gerät zu justieren, wenden sie sich bitte an Ihren Händler oder von CST autorisierte Fachwerkstatt.

## SICHERHEIT UND ZERTIFIZIERUNGEN

Gefahrloses Arbeiten mit dem Gerät ist nur möglich, wenn Sie die Bedienungsanleitung und die Sicherheitshinweise vollständig lesen und die darin enthaltenen Anweisungen strikt befolgen. Hinweisschild an der Gehäusesseite nicht entfernen. Die Verwendung in Kombination mit anderen optischen Geräten, Manipulationen oder der Einsatz auf anderen Gebieten, wie in dieser Anleitung beschrieben, können zu gefährlichen Strahlungsaustritt führen.

Nicht in den Laserstrahl blicken.

Laserstrahl nicht auf andere Personen richten. Wegen des gebündelten Laserstrahles auch auf den Strahlengang in größerer Entfernung achten und diesen sichern. Das Gerät entspricht in der von uns in Verkehr gebrachten Ausführung den einschlägigen EG-Richtlinien, insbesondere der Richtlinie 89/336 mit den angewandten Normen EN 61000-6-1 (EN50082-1), EN 61000-6-3(EN50081-1) und IEC 60-825-1.



4

4