



## Laserwinkel

Art.-Nr. A700

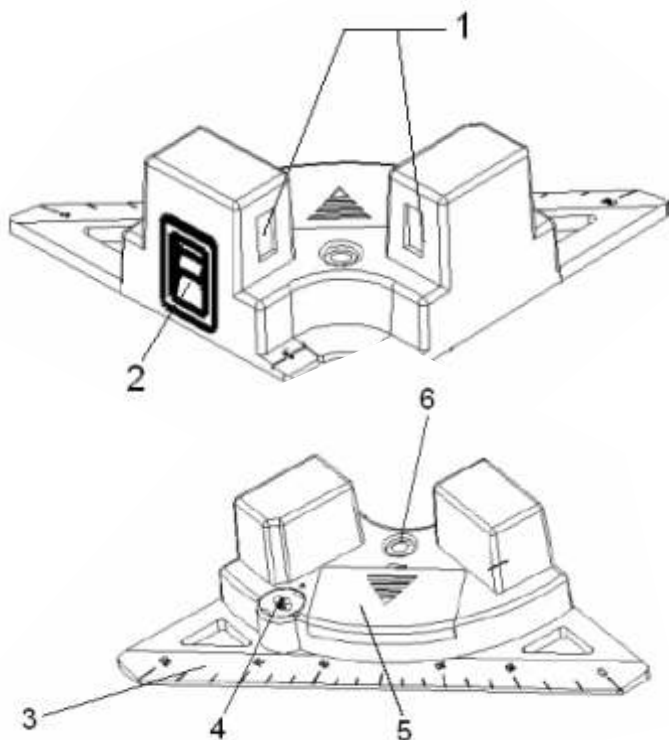
Achtung:  
Laserstrahlung,  
nicht in den Strahl blicken,  
Laserstrahl nicht auf Personen  
richten!



## Laserwinkel

Art.-Nr. A700

Achtung:  
Laserstrahlung,  
nicht in den Strahl blicken,  
Laserstrahl nicht auf Personen  
richten!



1 - Laseraustritt  
 2 - Röhrenlibelle  
 3 - Winkelteilung

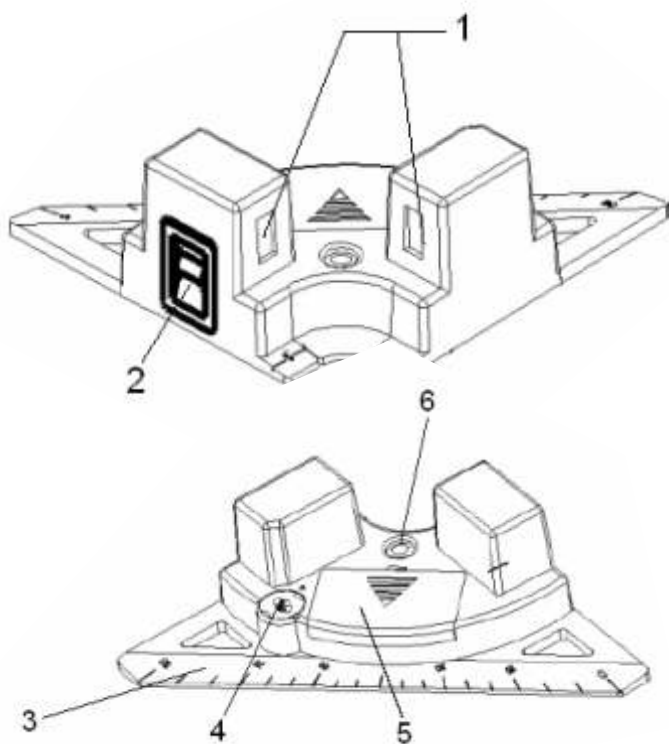
4 - An/Aus  
 5 - Batteriefach  
 6 - Dosenlibelle

Technische Daten:

Genauigkeit  $\pm 3 \text{ mm} / 10 \text{ m}$

Laserdioden 2 x 635 nm, Laserklasse 2

Stromversorgung 2 x 1,5 V AA Batterien



1 - Laseraustritt  
 2 - Röhrenlibelle  
 3 - Winkelteilung

4 - An/Aus  
 5 - Batteriefach  
 6 - Dosenlibelle

Technische Daten:

Genauigkeit  $\pm 3 \text{ mm} / 10 \text{ m}$

Laserdioden 2 x 635 nm, Laserklasse 2

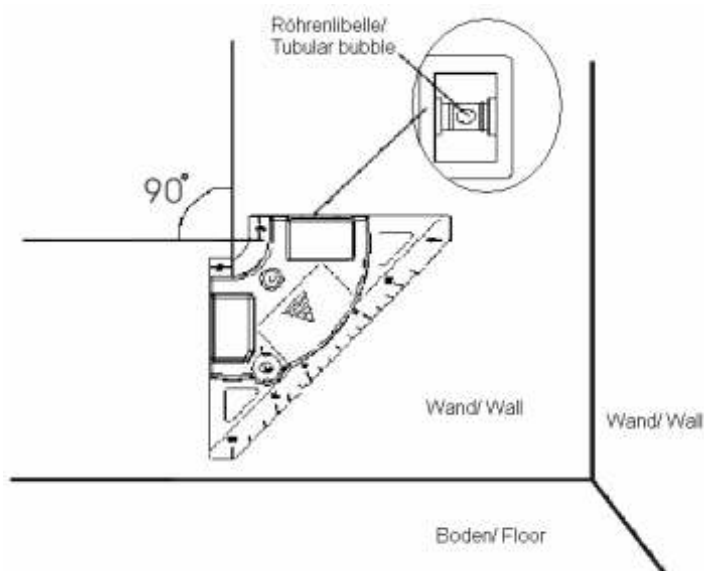
Stromversorgung 2 x 1,5 V AA Batterien



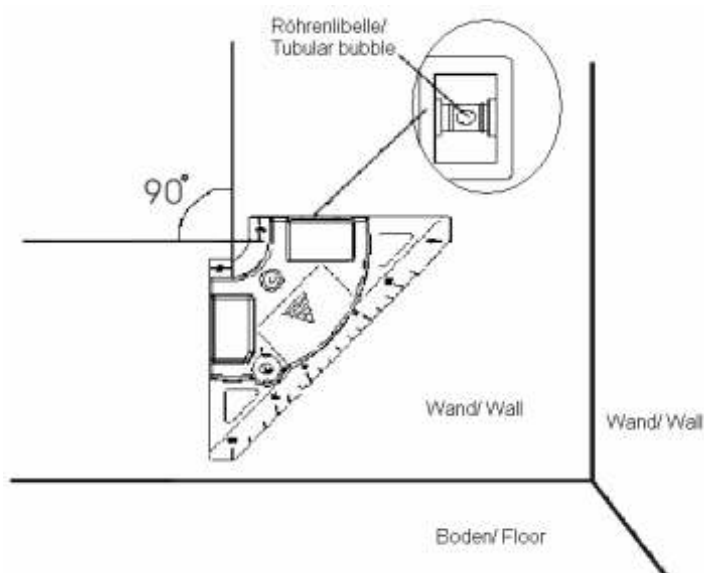
Den Laserwinkel auf den Boden legen und einschalten. Die Laserlinien entsprechend der Flucht ausrichten.



Den Laserwinkel auf den Boden legen und einschalten. Die Laserlinien entsprechend der Flucht ausrichten.



Bei Einsatz an der Wand kann der Laserwinkel mit Hilfe der Röhrenlibelle (2) waagrecht ausgerichtet werden.



Bei Einsatz an der Wand kann der Laserwinkel mit Hilfe der Röhrenlibelle (2) waagrecht ausgerichtet werden.